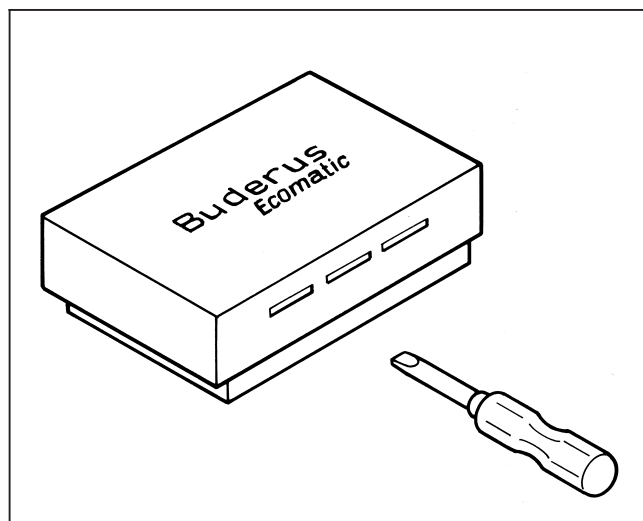


Návod k montáži

Snímač pokojové teploty Ecomatic 2000 a 4000

1. Obecně

- Snímač pokojové teploty musí být umístěn v místnosti, která může pro obvyklou požadovanou pokojovou teplotu sloužit jako referenční.
- Snímač pokojové teploty by neměl být vystaven přímému vlivu tepelných zdrojů.
- V této místnosti je zapotřebí naplno otevřít ventily topných těles, pokud jsou nainstalovány.
- Až do délky vodiče 50 m dostičuje průřez vodiče o rozměru 2 x 0,5 mm² (např. YR 2 x 0,8 mm Ø).

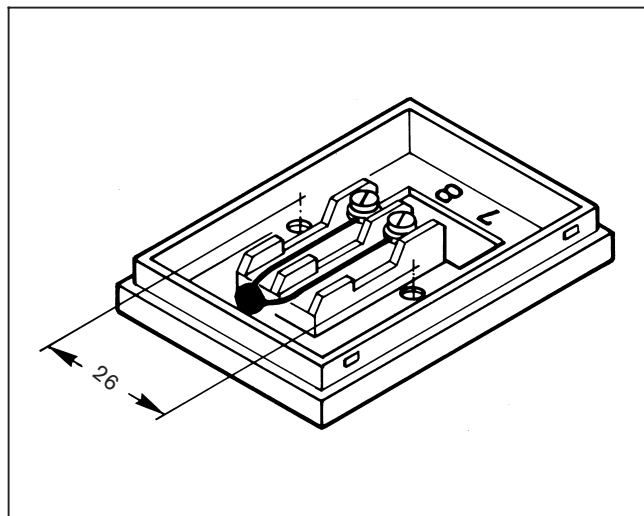


Obr. 1

2. Montáž

Snímač pokojové teploty je konstruován tak, že jeho montáž je možná pouze na stěnu.

- 2.1 Nadzvedněte kryt pomocí šroubováku (obr. 1).
- 2.2 Upevněte snímač pokojové teploty na vhodném místě pomocí přiložených šroubů a hmoždinek (obr. 2).
- 2.3 Je třeba dbát na to, aby větrací otvory v krytu byly umístěné nahoře a dole a aby nebyly zakryté.



Obr. 2

3. Elektrické zapojení

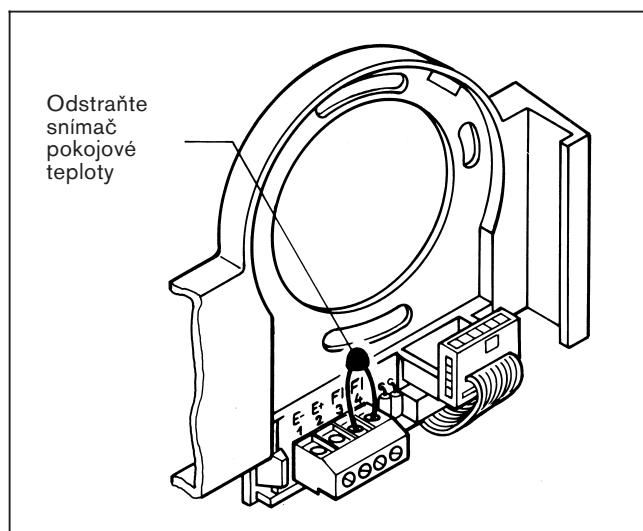
3.1 Obecně

- Zařízení musí být odpojeno od přívodu el. proudu (pomocí nouzového spínače topení nebo pojistky).
- Samostatný snímač pokojové teploty může být připojen pouze na nástěnný držák dálkového ovládání.

Přímé připojení na regulátor není možné.

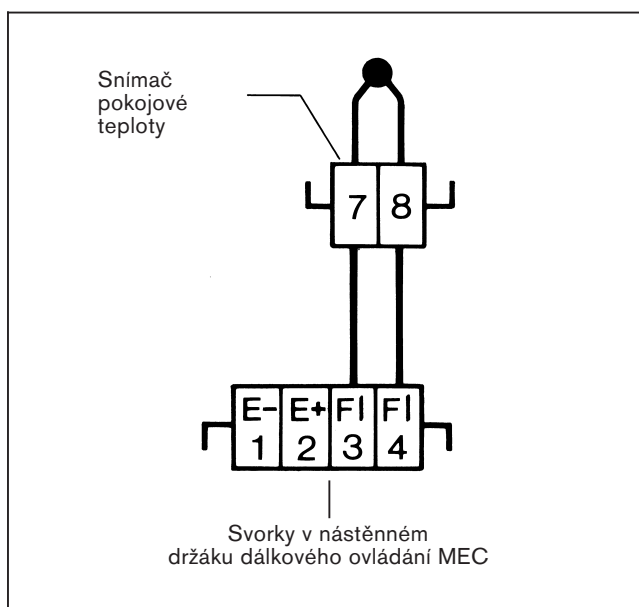
3.2 Dálkové ovládání MEC se snímačem pokojové teploty instalovaným odděleně

- Je třeba odstranit snímač pokojové teploty na svorkách FI 3 a FI 4 v nástěnném držáku dálkového ovládání – nebude již zapotřebí (obr. 3).



Obr. 3 – Nástěnný držák dálkového ovládání MEC

- Samostatný snímač pokojové teploty musí být připojen na svorky FI3 a FI4 v nástěnném držáku dálkového ovládání. Připojné vodiče je možné zaměňovat (obr. 4).

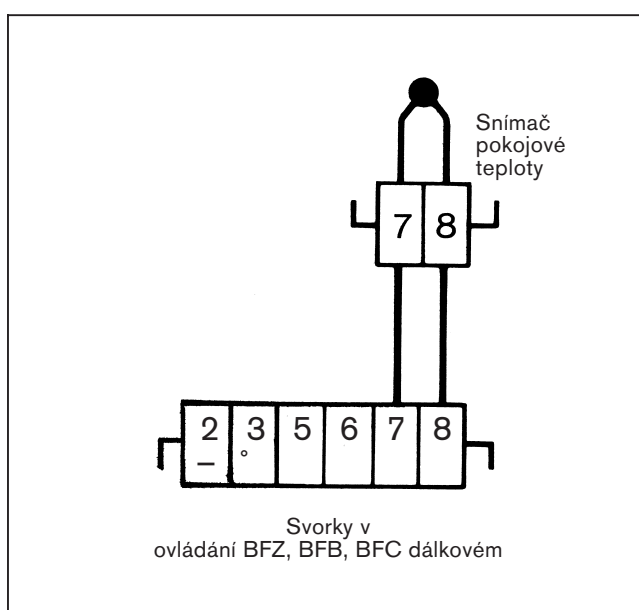


Obr. 4

3.3 Dálkové ovládání BFZ, BFB a BFC se snímačem pokojové teploty instalovaným odděleně

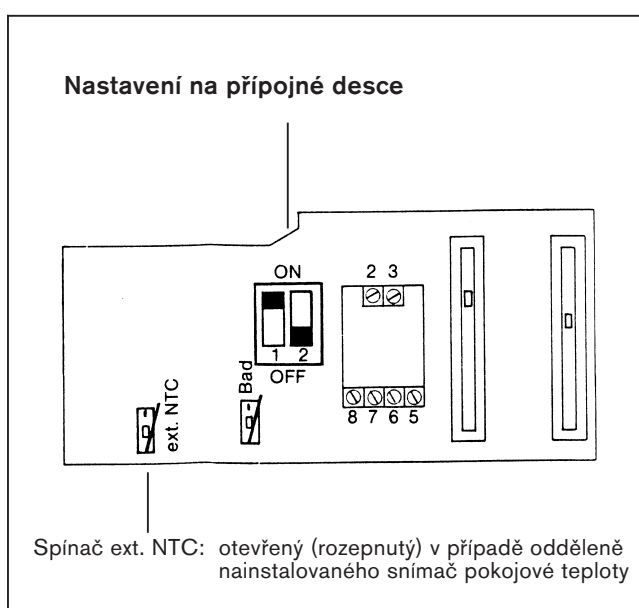
- Samostatný snímač pokojové teploty musí být připojen na svorky 7 a 8 v dálkovém ovládání.

Připojné vodiče je možné zaměňovat (obr. 5).



Obr. 5

- Spínač "ext NTC" musí být otevřený (rozeprnutý) (obr. 6).



Obr. 6