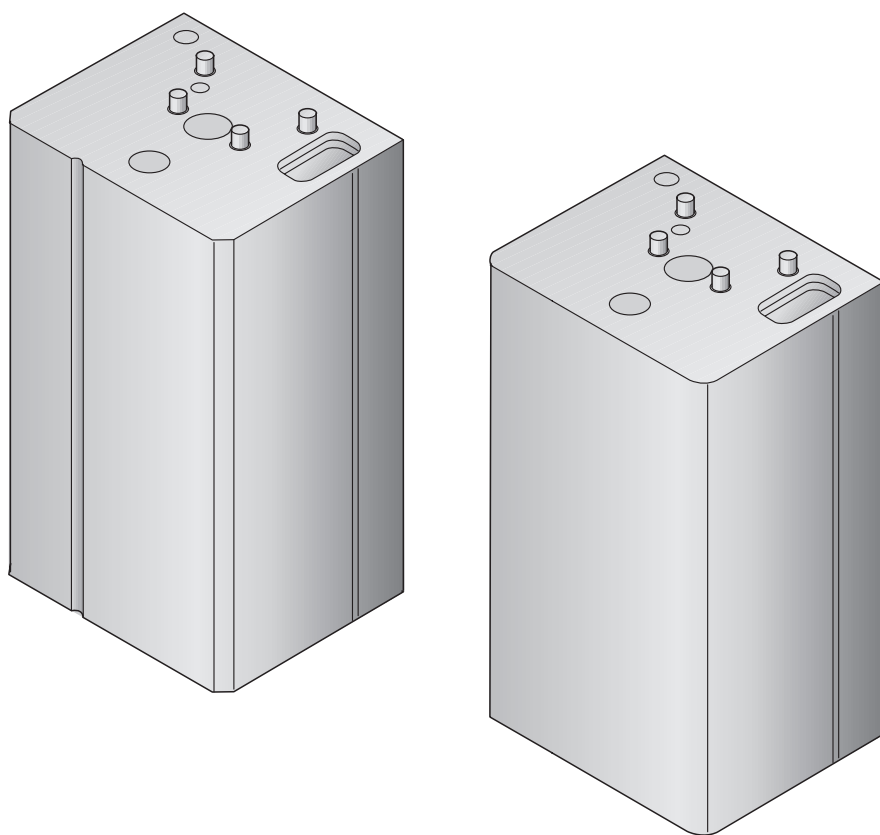


Návod k montáži a údržbě

zásobníkového ohřívače TUV
Logalux HT/H 110 W



Buderus

Důležité všeobecné pokyny k použití

Přístroj instalovat jen k určenému účelu a při respektování tohoto montážního návodu. Údržba a opravy jen autorizovanými odborníky. Přístroj instalovat jen v kombinacích a s příslušenstvím a náhradními díly, které jsou uvedeny v tomto montážním návodu. Jiné kombinace, příslušenství a díly podléhající opotřebení použít jen tehdy, jestliže tyto jsou výslovně určeny pro uvažované použití a neovlivní funkci, jakož i bezpečnostní požadavky.



Upozornění!

Při montáži a provozu zařízení je třeba respektovat místní normy a předpisy!

Technické změny vyhrazeny!

V důsledku trvale probíhajícího vývoje se mohou obrázky, funkční kroky a technická data poněkud odchýlovat.

1	Všeobecně	4
2	Rozměry	4
3	Doprava	5
4	Instalace	6
5	Montáž	7
6	Uvedení do provozu	10
7	Údržba	11

1 Všeobecně

Zásobníkový ohřívač TUV Logalux HT/H 110 W sestává z ocelové nádrže s povrchovou úpravou a je dodáván kompletně zabalený, včetně tepelné izolace, pláště a balíku s příslušenstvím*.

Zásobníkový ohřívač je koncipován pro kombinaci s nástěnným kotlem. Lze jej montovat pod kotlem, nebo vpravo či vlevo od kotle. Podle toho se pak děje instalace shora či zdola (zásobník je přitom třeba otočit o 180°).



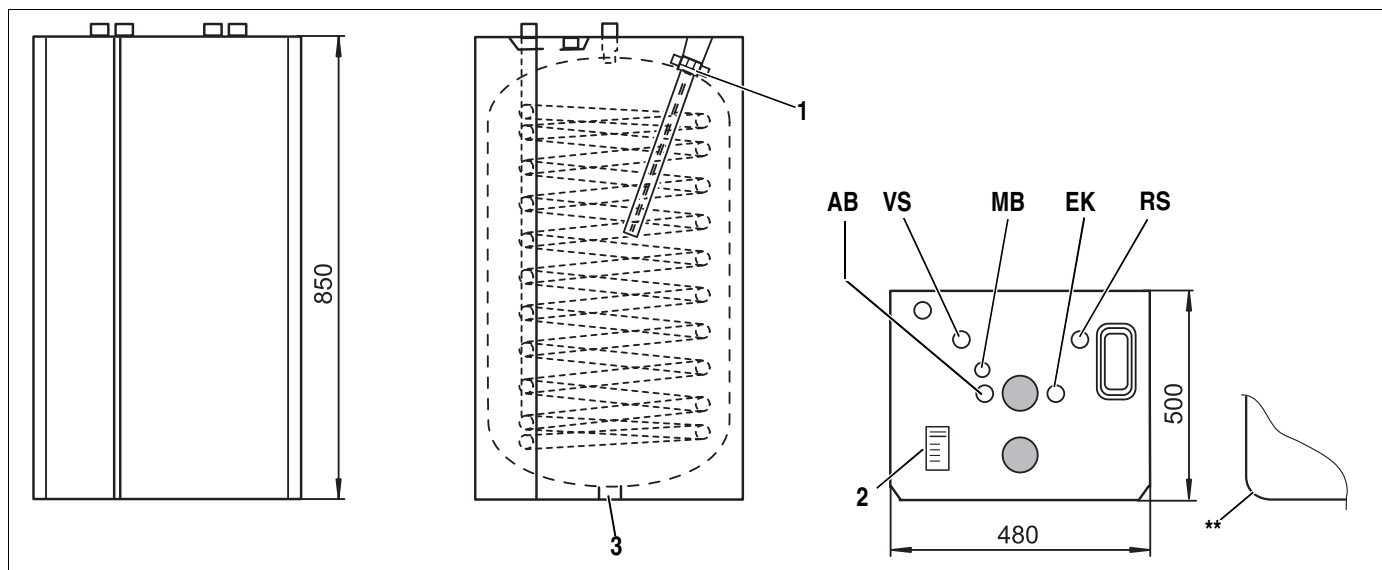
Upozornění!

Propojení kotle a zásobníkového ohřívače potrubím provede montážní firma podle separátního montážního návodu (v dodávce potrubí).

*Balík s příslušenstvím:

- 1 závěsná konzola
- 2 šrouby do dřeva se šestihrannou hlavou Ø 8 x 70
- 2 U-kolejnice
- 2 hmoždinky Ø 10 x 60
- 1 ponorná trubka krátká
- 1 ponorná trubka dlouhá
- 3 patkové šrouby M 10 x 30
- 1 vodící drát

2 Rozměry



Obr. 1 Rozměry Logalux HT 110 W/H 110 W

**pro Logalux H 110 W platí tytéž rozměry jako pro Logalux HT 110 W, s tím rozdílem, že Logalux H 110 W má zaoblené rohy.

Legenda : obr. 1

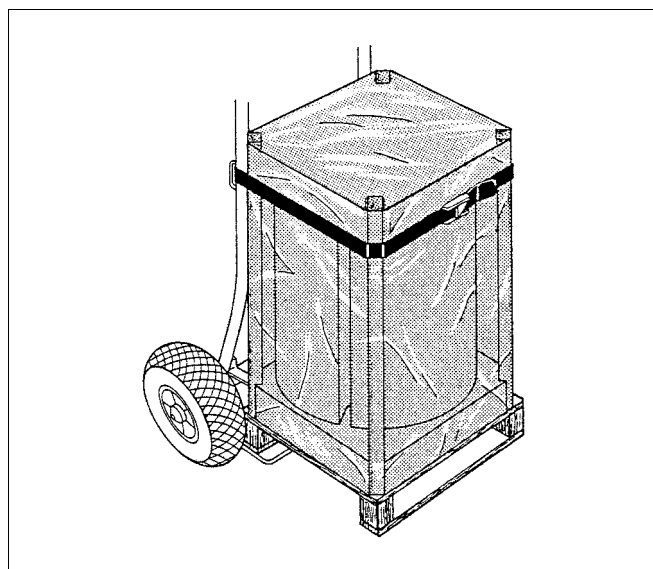
- AB: výstup TUV R $\frac{3}{4}$
- VS: vstup do zásobníku G $\frac{3}{4}$
- RS: zpátečka ze zásobníku G $\frac{3}{4}$
- EK: vstup studené vody R $\frac{3}{4}$
- MB: měřicí místo TUV
- Poz. 1: magnéziová anoda
- Poz. 2: typový štítek
- Poz. 3: vypouštění (příslušenství)

3 Doprava

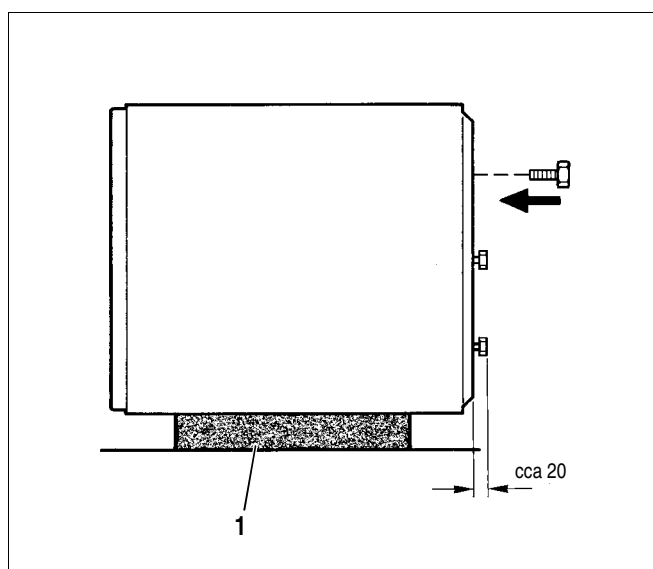
Zásobník se dá dopravovat jak v zabaleném tak i v rozbaleném stavu dopravním vozíkem Buderus (na objednávku) (obr. 2).

- Zásobník dopravit na místo určení.
- Odstranit fóliový obal.

- Odstranit horní ochranný kryt víka (styropor). Zásobník postavit zadní stěnou přes hranu spodní palety na předem odebraný ochranný kryt víka (obr. 3, poz. 1).
- Potřebné jen při stojaté montáži:
- Patkové šrouby M 10 x 30 vyjmout z obalu (obr. 5, poz. 2).
- Spodní ochranný kryt (styropor) s paletou odstranit.



Obr. 2 Vozík na kotle Buderus



Obr. 3 Zásobník na ochranném krytu víka

4 Instalace

K instalaci třeba zvolit místnost chráněnou před mrazem, nebo bude nutno při odstávce zařízení vypouštět.



Pozor!

Při montáži zásobníku je třeba zkontrolovat nosnost zdi na niž se upevní.

Dodávané hmoždinky lze použít jen pro plné zdivo.

Stěna na niž se upevní musí unést hmotnost zásobníku cca 180 kg (Logalux HT/H 110), jakož i hmotnost nástěnného kotle. Není-li nosnost stěny dostatečná, lze zásobník instalovat i na podlaze. Dodržet minimální odstupy podle obr. 4.

Podlaha musí být rovná a nosná.

Je-li zásobníkový ohřívač TUV instalován na stojato a bez vyprázdňovací sady, je třeba předtím našroubovat 3 "krátké" patkové šrouby M 10 x 30.

Při instalaci vypouštění (příslušenství) je nejprve třeba odstranit zátku 1/2 zašroubovanou uprostřed (obr. 5, poz. 1). Nato je třeba namontovat "dlouhé" patkové šrouby s gumovou patkou, obsažené ve vypouštěcí sadě. Za tím účelem je třeba nejprve vylomit šroubovákem předlisovaný kryt (obr. 5).



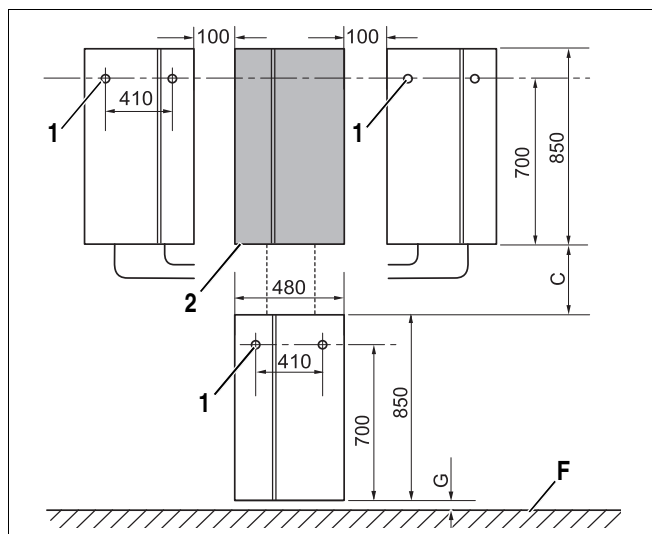
Literatura!

Rozměr C je třeba vzít z montážního návodu propojovacího potrubí.



Upozornění!

Montáž vypouštění, viz montážní návod k vypouštěcí sadě.

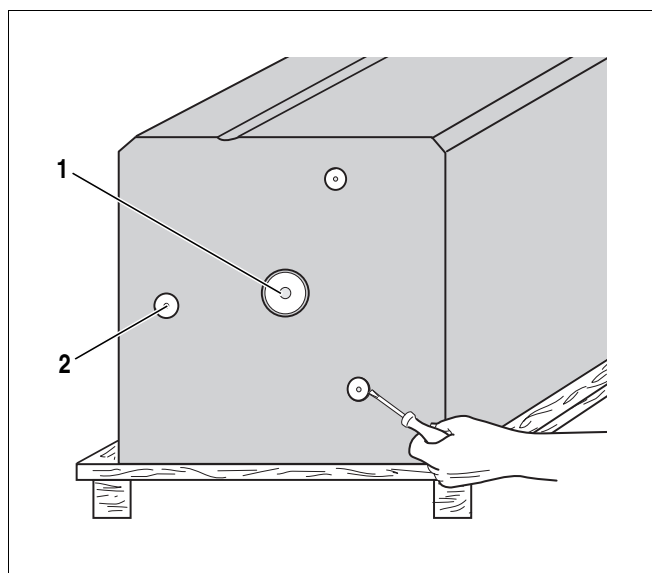


Obr. 4 Rozměrový náčrtek k instalaci
 $G = 10-15 \text{ mm}$ bez vypouštění
 $G = \text{min. } 60 \text{ mm}$ s vypouštěním
 $F = \text{horní hrana hotové podlahy}$

Legenda : obr. 4

Poz. 1: vrtané otvory pro závěsnou konzolu při montáži zásobníku na stěnu

Poz. 2: nástěnný kotel



Obr. 5 Pohled zespolu: montáž vypouštěcí sady a patkových šroubů

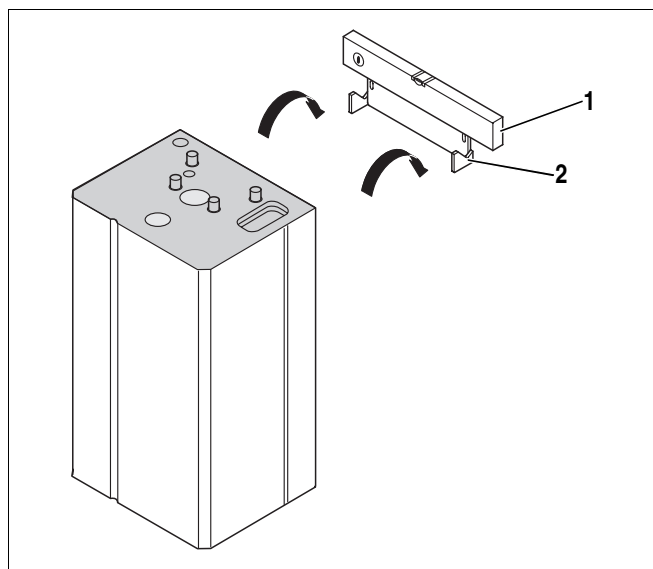
Legenda : obr. 5

Poz. 1: vypouštěcí hrdlo 1/2 (uzavírací víko)

Poz. 2: závit M 10 (kryt)

5 Montáž

- Před montáží na stěnu si vyznačit místa pro hmoždinky (obr. 4).
- Vyvrtat otvory (10 mm, vsadit hmoždinky a přišroubovat vodorovně konzolu dvěma šrouby se šestihrannou hlavou s podložkami.
- Na háčky konzoly zavěsit zásobník oběma otvory a to podle jeho připojení nahoře či dole (obr. 6).



Obr. 6 Zavěšení při připojení shora

Legenda : obr. 6

Poz. 1: vodováha

Poz. 2: závěsná konzola

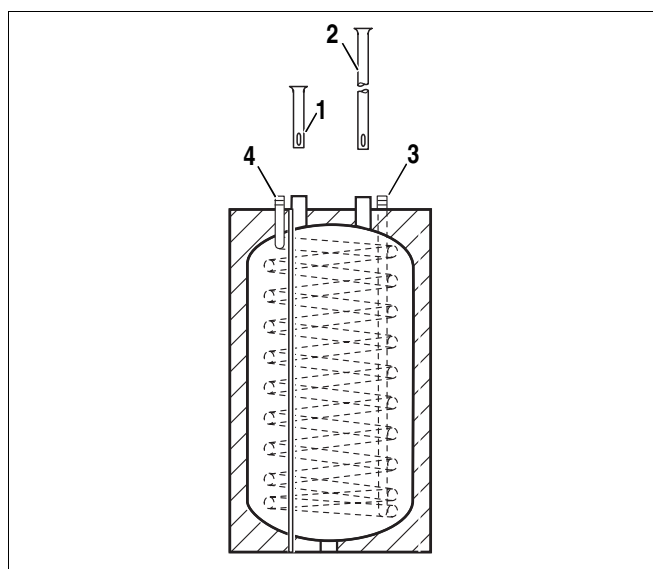
Připojení shora (Obr. 7):

- Krátkou ponornou trubku zatlačit shora do AB (obr. 7, poz. 1).
- Dlouhou ponornou trubku zatlačit shora do EK (obr. 7, poz. 2).



Upozornění!

Respektovat montážní návod k propojovacímu potrubí.



Obr. 7 Připojení shora (montáž přístrojů nad sebou)

Legenda : obr. 7

Poz. 1: výstup TUV (AB)

Poz. 2: vstup studené vody (EK)

Poz. 3: zpátečka zásobníku

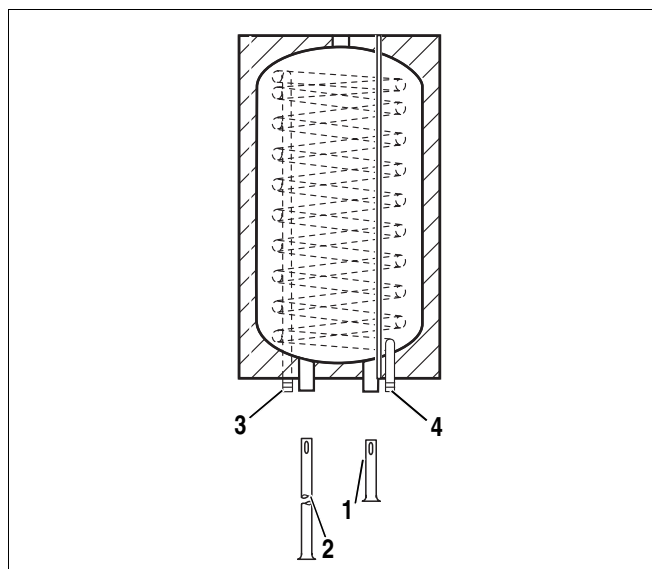
Poz. 4: vstup do zásobníku

Připojení zdola

**UPOZORNĚNÍ!**

Pro připojení zdola musí být zásobníkový ohřívač TUV otočen o 180°.

- Dlouhou ponornou trubku zatlačit zdola do AB (obr. 8, poz. 2).
- Krátkou ponornou trubku zatlačit zdola do EK (obr. 8, poz. 1).



Obr. 8 Připojení zdola (montáž zásobníku po straně)

Legenda : obr. 8

Poz. 1: vstup studené vody (EK)

Poz. 2: výstup TUV (AB)

Poz. 3: zpátečka zásobníku

Poz. 4: vstup do zásobníku

Instalace potrubí

Instalace a vybavení vodovodního potrubí dle DIN 1988 a DIN 4753 (obr. 9).

Do potrubí TUV zabudovat zavzdušňovací a odvzdušňovací ventil.

Do vypouštěcího potrubí nevkládat žádné oblouky, aby bylo možné případné čištění.

Na pojistném ventilu je třeba umístit štítek s tímto nápisem: "Neuzavírat výfukové potrubí. Během ohřívání může z bezpečnostních důvodů unikat voda".

Průřez výfukového potrubí musí být minimálně roven výstupnímu průřezu pojistného ventilu.



UPOZORNĚNÍ!

Veškerá potrubí a přípojky musejí být montovány bez pnutí!

Provozní pohotovost pojistného ventilu je třeba čas od času kontrolovat odfouknutím.

Všechny přípojky kontrolovat na těsnost.

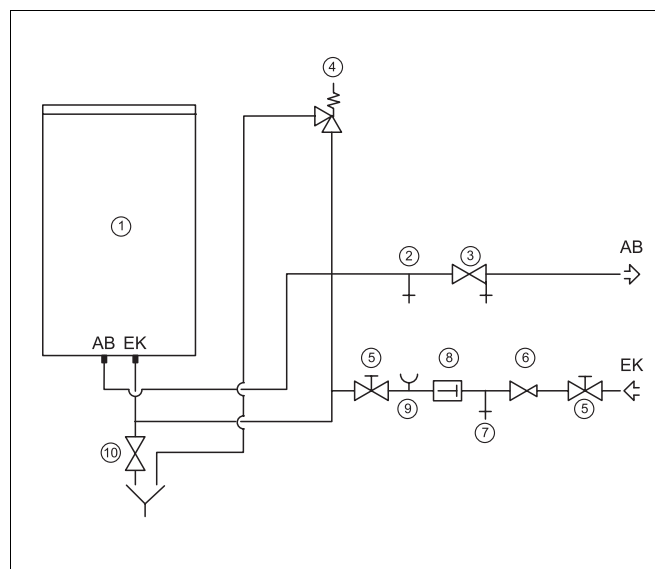
Pojistný ventil

Min. průměr přípojky	Jmen. obsah vodního prostoru [l]	Max. tepelný výkon [kW]
DN 15	do 200	75

Tab. 1 DIN 4753

Meze jištění

Teplota otopné vody	max. 110 °C
Provozní přetlak otopné vody	max. 6 bar
Teplota TUV	max. 95 °C
Provozní přetlak TUV	max. 10 bar



Obr. 9 Instalační schéma (princip)

Legenda : obr. 9

EK: vstup studené vody

AB: výstup TUV

Poz. 1: nádrž zásobníku

Poz. 2: zavzdušňovací a odvzdušňovací ventil

Poz. 3: uzavírací ventil s vypouštěcím ventilem

Poz. 4: pojistný ventil

Poz. 5: uzavírací ventil

Poz. 6: redukční ventil (v případě potřeby)

Poz. 7: kontrolní ventil

Poz. 8: omezovač zpětného proudění

Poz. 9: nátrubek pro manometr (v případě potřeby)

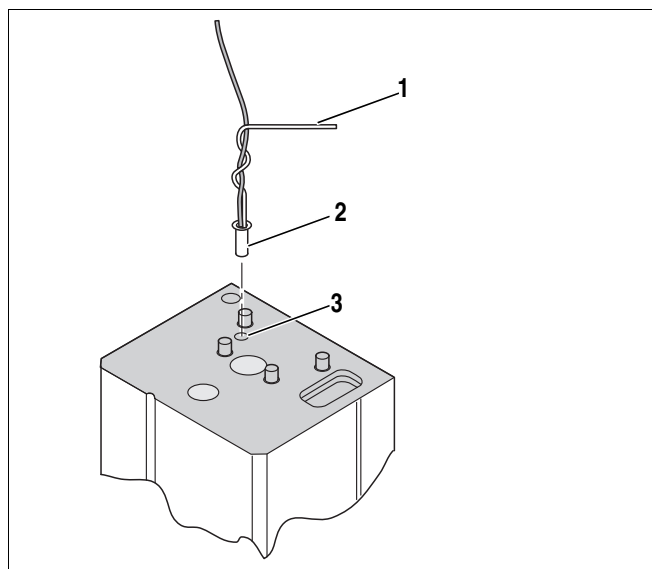
Poz. 10: vypouštění

Montáž čidla

- Čidlo a vedení čidla zavěsit do vodícího drátu (obr. 10).
- Vedení čidla s vodícím drátem zavést až na doraz do jímky čidla (obr. 10, poz. 3).

Magnéziová anoda

Magnéziová anoda se uzemní zašroubováním. Údržbu lze provádět optickou kontrolou, viz kap. 7 "Údržba" na str. 11.



Obr. 10 Montáž čidla (princip)

Legenda : obr. 10

Poz. 1: vodící drát

Poz. 2: čidlo

Poz. 3: jímka

6 Uvedení do provozu

Je třeba zkontrolovat, je-li zásobníkový ohřívač vody naplněn a zajištěn vstup studené vody do zásobníku.

Všechny přípojky a potrubí zkontrolovat na těsnost.



Literatura!

Informace nutné k obsluze jsou uvedeny v návodu k obsluze regulačního přístroje, popř. nástěnného kotle (v dodávce regulačního přístroje, resp. kotle).

Zařízení musí poprvé uvést do provozu zástupce výrobce nebo jím jmenovaný odborník za přítomnosti uživatele.

7 Údržba

Pokud není jinak písemně dohodnuto, smí být zásobníkový ohřívač TUV plněn jen pitnou vodou.

Všeobecně se doporučuje kontrola a čištění zásobníkového ohřívače TUV odborníkem maximálně po dvou letech.

Při nepříznivých vodních poměrech (tvrdá až velmi tvrdá voda) spolu se zátěží vysokými teplotami jsou zapotřebí kratší intervaly čištění.

Doporučuje se kontrola magnéziové anody mezi hlavními kontrolami.

Čištění

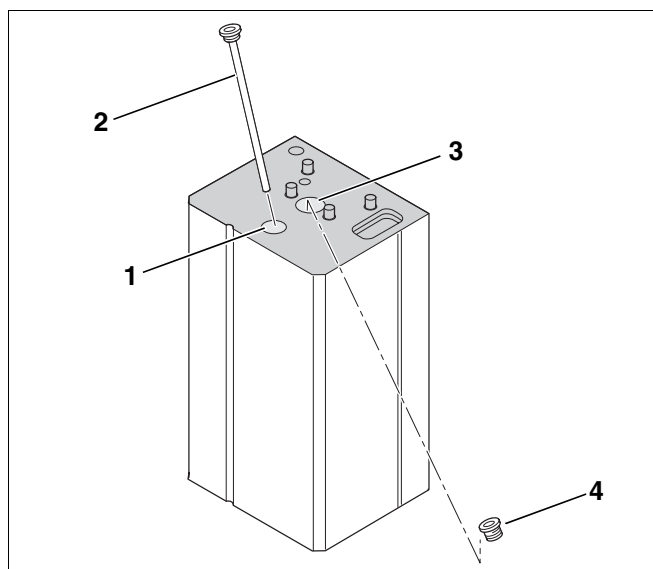
- Zařízení odpojit od sítě.
- Uzavřít přívod studené vody, realizovat vypouštění zásobníku (příslušenství).
- Výše položený kohout otevřít k zavzdušnění.
- Odejmout uzavírací víko a vyšroubovat magnéziovou anodu (obr. 11, poz. 1 a 2).
- Zkontrolovat magnéziovou anodu a těsnění. Při úbytku anody na 15 až 10 mm Ø se doporučuje výměna.
- Odejmout uzavírací víko a vyšroubovat zátku z revizního otvoru (obr. 11, poz. 3 a 4).
- Zkontrolovat a vyčistit vnitřní prostor nádrže zásobníku.



UPOZORNĚNÍ!

Nánosy vodního kamene nerozrušovat předmětem s ostrými hranami, protože se může poškodit povrchová ochrana vnitřních stěn!

- Magnéziovou anodu opět utěsnit.
- Znovu utěsnit zátku revizního otvoru (v případě potřeby vyměnit za novou) (obr. 11, poz. 4).
- Zařízení opět uvést do provozu.
- Všechna šroubení zkontrolovat na těsnost.
- Namontovat opět uzavírací víka.



Obr. 11 Umístění zátky/revizního otvoru

Legenda : obr. 11

Poz. 1: uzavírací víko magnéziové anody

Poz. 2: magnéziová anoda

Poz. 3: uzavírací víko revizního otvoru

Poz. 4: zátky revizního otvoru

Buderus, Váš spolehlivý partner.

Špičková technologie vytápění vyžaduje profesionální instalaci a údržbu.
Buderus proto dodává kompletní program exkluzivně přes odborné topenářské firmy.
Zeptejte se jich na techniku vytápění.

Vaše odborná firma

Buderus
TEPELNÁ TECHNIKA

Buderus tepelná technika Praha, spol. s r.o.
Průmyslová 372/1, Praha 10, 108 00
e-mail: info@buderus.cz