

Návod k montáži

Sada pro vypouštění HT/HT70, HT/H110, WH75/115

Obsah dodávky

Sada pro vypouštění

Legenda k obr. 1

Poz. 1: Vypouštění se závitovým těsnícím kroužkem

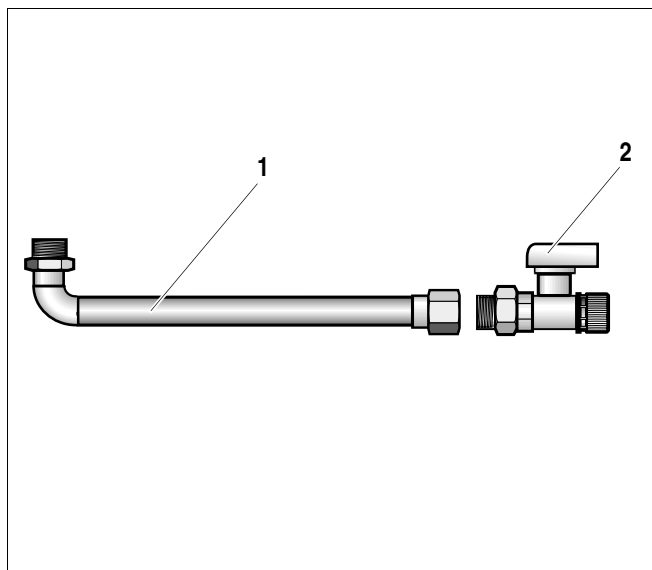
Poz. 2: KFE-kohout $G^{3/8}$ (vypouštěcí a napouštěcí) se závitovým těsnícím kroužkem

3x stavěcí nožky M10 (použitelné pouze pro HT/H110 a WH115)



POZOR!

Sadu pro vypouštění namontovat před montáží zásobníku



Obr. 1 Vypouštěcí sada

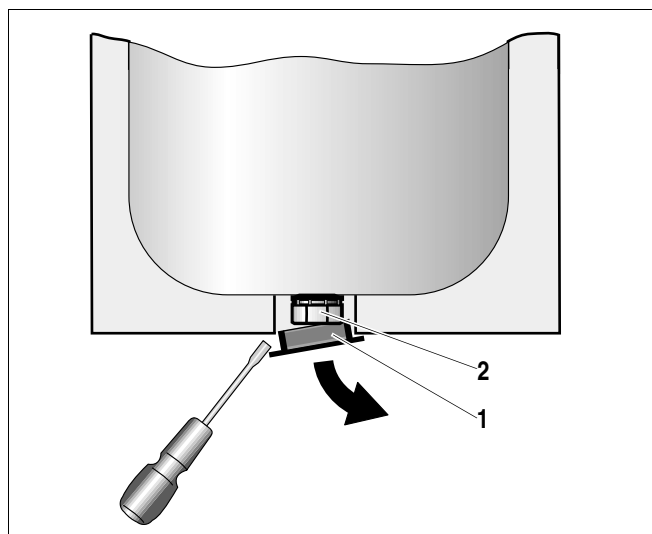
Montáž sady pro vypouštění



POZOR!

Pro zabránění možného poškození při montáži vypouštěcí sady a pro dotažení sady pro vypouštění je nutné zásobník podložit (např. paletou, obr. 4, **poz. 1**).

- Zásobník položit vodorovně na zadní stranu.
- Na dně zásobníku odstranit střední plastový kryt (obr.2, **poz. 1**).
- Záslepky G $\frac{1}{2}$ vyšroubovat (obr. 2, **poz. 2**).



Obr. 2 Montáž vypouštěcí sady

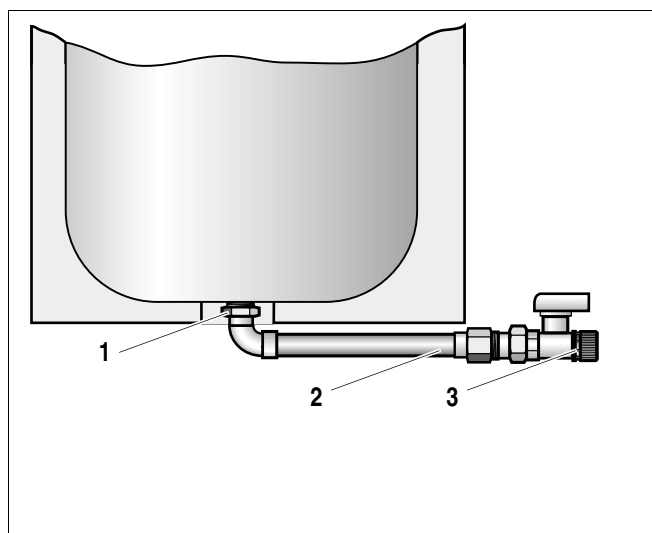
- Vypouštění našroubovat závitovým těsnícím kroužkem (obr. 3, **poz. 1**) na zásobník.
- Přípoj vypouštění orientovat stranově vpravo nebo vlevo (obr. 3, **poz. 2**).
- KFE-kohout (obr. 3, **poz. 3**) našroubovat závitovým těsnícím kroužkem na trubku vypouštění.



POZOR!

Vypouštěcí trubku nepoužívat jako páku pro dotažení šroubení.

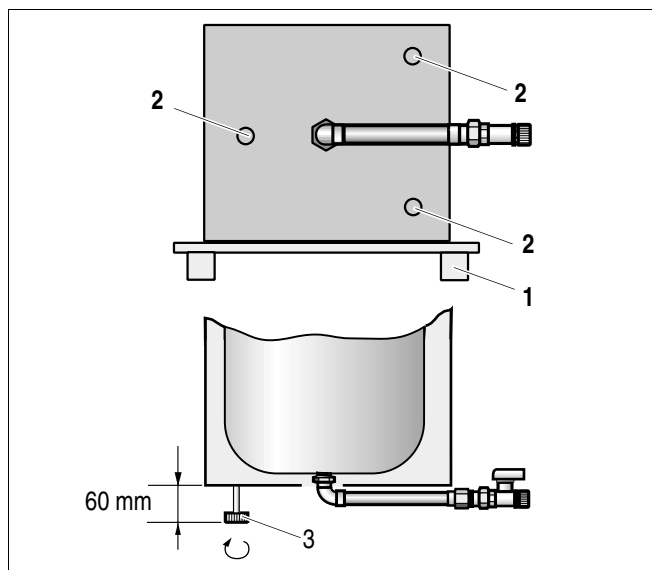
Při dotahování KFE-kohoutu jistěte trubku příslušným klíčem proti povolení.



Obr. 3 Montáž sady pro vypouštění

Montáž stavěcích nožek

- U stojatých zásobníků HT/H110 a WH115 musejí být našroubovány delší stavěcí nožky.
- Původní krytky (obr.4, **poz. 2**) šroubovákem na příslušných místech odstranit.
- Stavěcí nožky (obr.4, **poz. 3**) našroubovat a nastavit potřebný odstup od podlahy (obr. 4).



Obr. 4 Montáž stavěcích nožek pro HT/H110 a WH115