

# Návod k montáži

## Montážní rám RM70/110 pro zásobníkové ohřivače TUV HT/H70, HT/H110 a WH75/115



### Upozornění!

Zohlednit návod k montáži zásobníku.  
Montážní rám zajišťuje, aby při montáži  
zásobníku na omítku, byl dodržen potřebný  
odstup od stěny.

## Rozsah dodávky

### Montážní rám

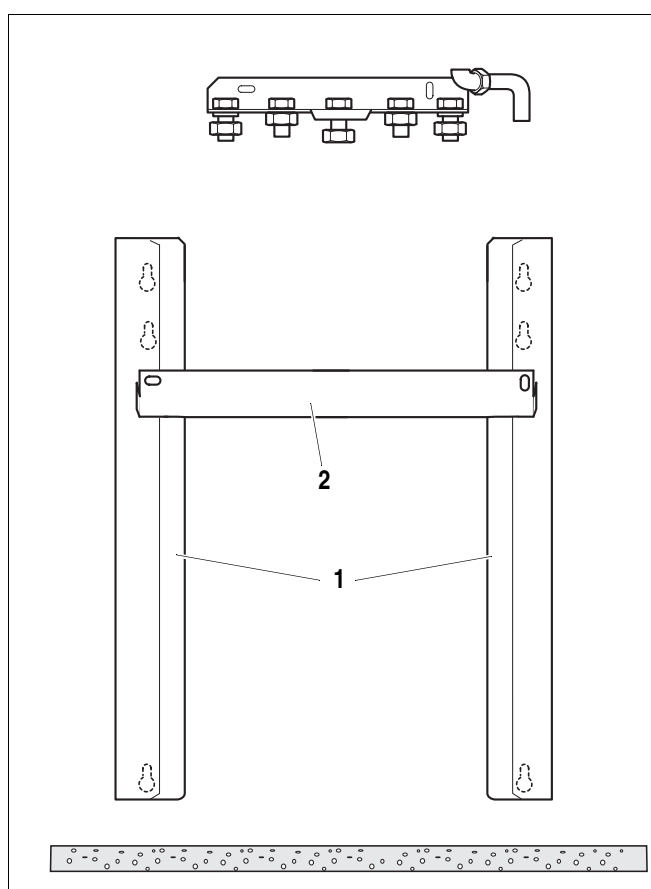
Levý a pravý profil  
Montážní materiál  
Montážní šablona

### Montážní materiál rámu

4 x hmoždinka Ø10  
4 x vrut 8 x 70  
12 x vyrovnávací podložka  
2 x šestihranný šroub M8 x 20  
2 x matice M8

### Rozsah dodávky montážního materiálu zásobníku

1 x závěsná konzola  
2 x vrut 8 x 70  
2 x hmoždinka Ø10



Obr. 1 Montážní rám

### Legenda k obr. 1

Poz. 1: Profil pravý a levý

Poz. 2: Závěsná konzola (dodávka zásobníku)

## Montáž



### Pozor!

Proveďte dostatečnou nosnost zdiva. Příložené hmoždinky lze použít pouze do plného zdiva.

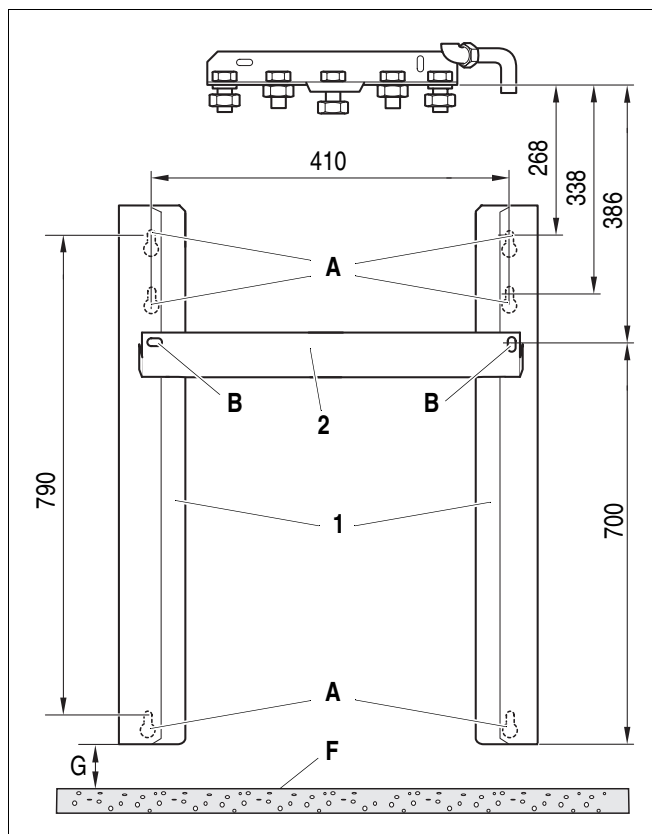
- Zohlednit rozměr G (obr. 2) pro vypouštěcí sadu (volitelné) při ustavování montážní šablony.
- Vyznačit příslušné otvory pomocí šablony
- Vyvrát otvory a zarazit hmoždinky
- Vrutky s podložkou smějí být zašroubovány s odstupem od stěny cca 5 mm tak, aby se pravý a levý profil mohl zavěsit do otvorů pro háčky.
- Profil (obr. 2, **poz. 1**) zavěsit na vruty vpravo a vlevo v poz. A.
- Závěsnou konzolu (obr. 2, **poz. 2**) přišroubovat šrouby M8 s maticí (obr. 2, **poz. 1**) na profil v poz. B.
- Profil (obr. 2, **poz. 1**) vyrovnat svisle a utáhnout.
- Závěsnou konzolu (obr. 2, **poz. 2**) vyrovnat vodorovně a utáhnout.



### Upozornění!

Pro montáž na omítku, například v rekonstrukcích starších budov, je profil opatřen vlevo a vpravo otvory pro průchod potrubí.

- Při stranovém vedení potrubí odstranit záslepky na otvorech v profilu na příslušné straně.
- Odstupy od jednotlivých otvorů pro průchod potrubí je třeba při montáži respektovat (obr. 3).

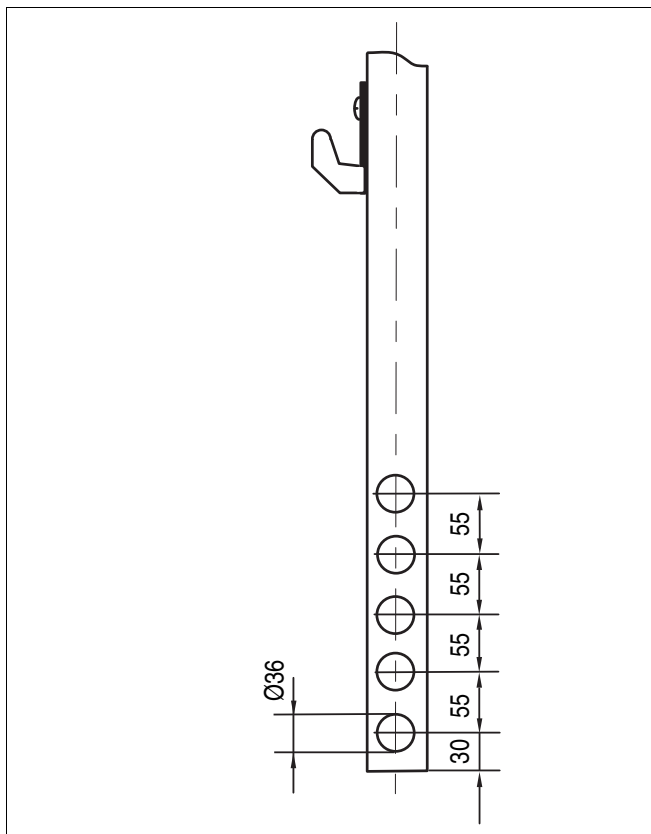


Obr. 2 Montážní rám

$G = 10 - 15 \text{ mm}$  bez vypouštění

$G = 60 \text{ mm}$  s vypouštěním

F = Horní okraj podlahy



Obr. 3 Otvory v montážním rámu pro průchod potrubí