

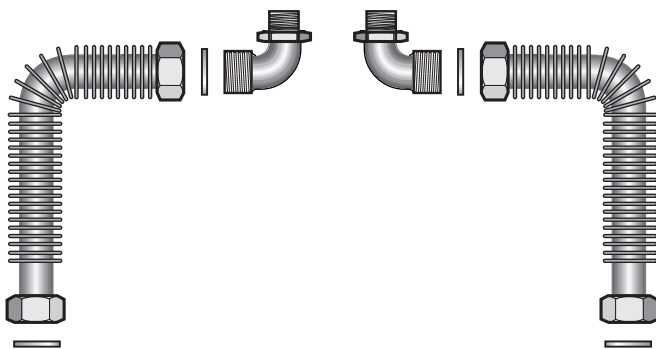
Návod k montáži

Propojovací sady

U-Flex pro HT70/HT110, H70/H110 a S120

Logamax plus GB 122

Logamax U112/U114/U122/U124



Buderus

Důležité všeobecné pokyny k použití

Zařízení instalovat jen k určenému účelu a při respektování tohoto montážního návodu. Údržba a opravy jen autorizovanými odborníky.

Zařízení instalovat jen v kombinacích a s příslušenstvím a náhradními díly, které jsou uvedeny v tomto montážním návodu. Jiné kombinace, příslušenství a díly podléhající opotřebení použít jen tehdy, jestliže tyto jsou výslovně určeny pro uvažované použití a neovlivní funkci, jakož i bezpečnostní požadavky.

Technické změny vyhrazeny!

V důsledku trvale probíhajícího vývoje se mohou obrázky, funkční kroky a technická data poněkud odchýlovat.



Upozornění!

V tomto návodu popsané montážní kroky a údaje pro HT70/HT110 platí i pro zásobníky H70/H110.



Upozornění!

Při montáži a provozu zařízení je třeba respektovat místní předpisy a směrnice!

1	Rozsah dodávky	4
1.1	Rozsah dodávky sady potrubí vytápěcího okruhu U-Flex	4
1.2	Vypouštěcí sada HT70/HT110 (na objednávku)	4
2	Rozměry	5
2.1	Přípojky hydrauliky HT70/HT110	5
2.2	Vnější rozměry HT70/HT110	6
2.3	Přípojky hydrauliky S120	7
2.4	Vnější rozměry S120	8
3	Montáž	9
3.1	Připojovací oblouky G $\frac{1}{2}$ x G $\frac{3}{4}$ k výstupu a zpátečce u zásobníku	10
3.2	Vlnovcová hadice vratné vody do zásobníku	10
3.3	Vlnovcová hadice výstupní vody ze zásobníku	10
3.4	Nálevka se sifonem (na objednávku)	11

1 Rozsah dodávky

1.1 Rozsah dodávky sady potrubí vytápěcího okruhu U-Flex

Legenda k obr. 1

Poz. 1: Těsnění Ø 17 x 24 x 2

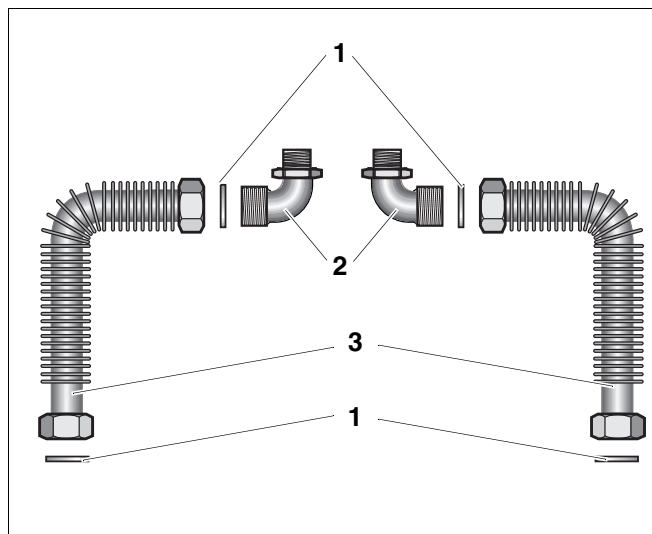
Poz. 2: Oblouky G $\frac{1}{2}$ x G $\frac{3}{4}$

Poz. 3: Vlnovcové hadice s tepelnou izolací



Upozornění!

V obr. 1 jsou zobrazeny vlnovcové hadice bez tepelné izolace.



Obr. 1 Rozsah dodávky sady potrubí vytápěcího okruhu U-Flex (hadice zobrazeny bez tepelné izolace)

1.2 Vypouštěcí sada HT70/HT110 (na objednávku)

Legenda k obr. 2

Poz. 1: Vypouštěcí trubka

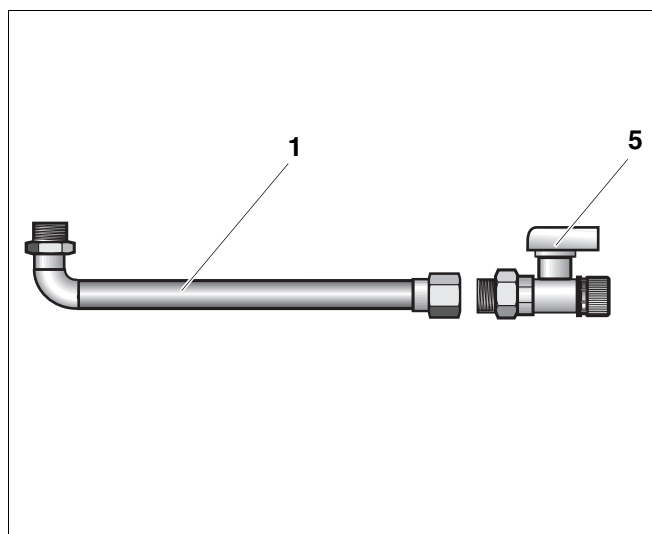
Poz. 2: Kulový plnicí a vypouštěcí kohout G $\frac{3}{8}$

3 x stavěcí nohy M 10 (použitelné jen pro HT110)



Pozor!

Vypouštěcí sadu namontovat před instalací zásobníku (viz návod k montáži u vypouštěcí sady).



Obr. 2 Vypouštěcí sada HT70/HT110

2 Rozměry

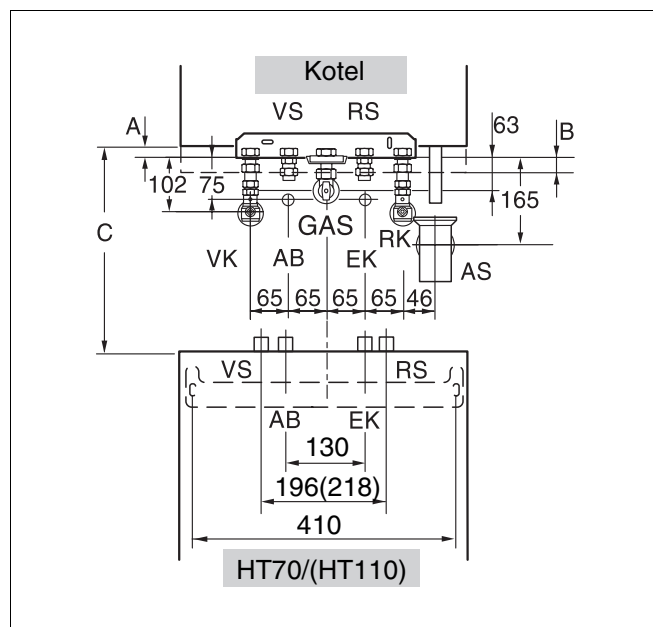
2.1 Přípojky hydrauliky HT70/HT110

Zkratka	Popis
GAS	přípojka plynu R $\frac{1}{2}$
AB	výstup TUV R $\frac{1}{2}$
EK	vstup studené vody R $\frac{1}{2}$
VK	výstup kotle R $\frac{3}{4}$
RK	zpátečka kotle R $\frac{3}{4}$
AS	odtok pro pojistný ventil R1
VS	vstup do zásobníku G $\frac{3}{4}$
RS	zpátečka zásobníku G $\frac{3}{4}$

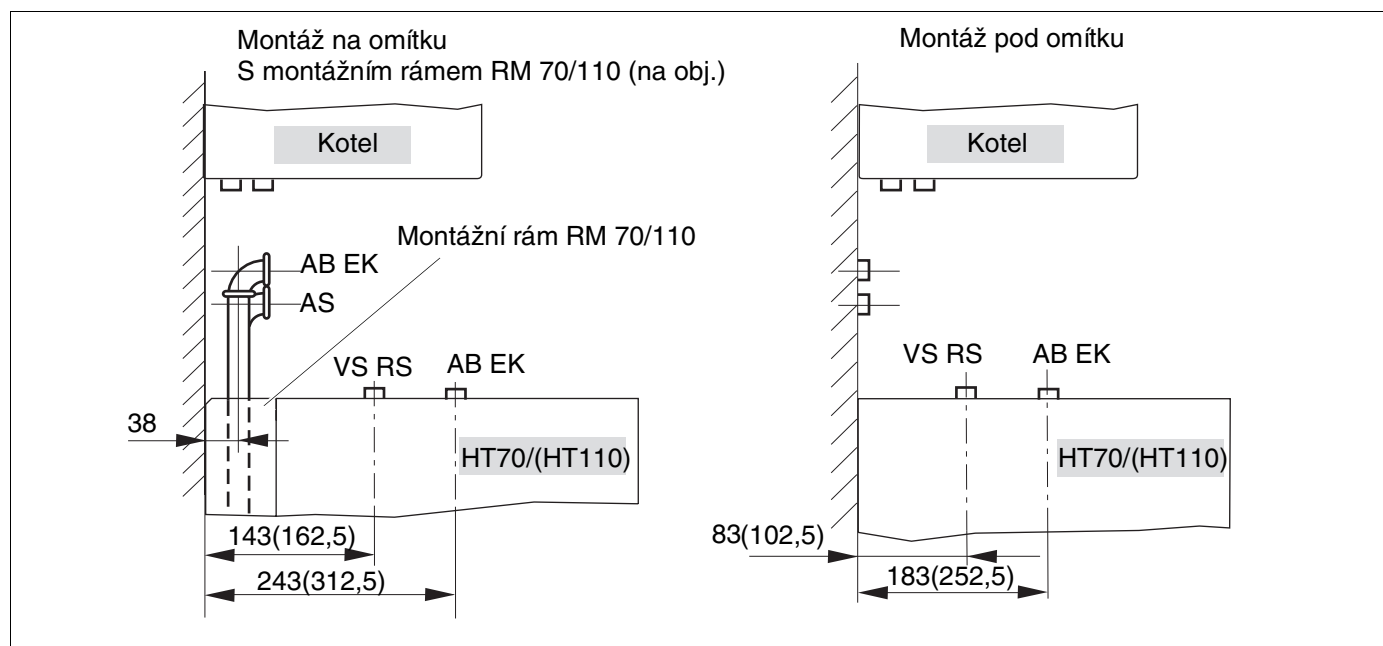
Tab. 1 Zkratky

Kotel	A	B	C
U122 / U124-11	-	14,0	223,5
U112 / U114 / U122 / U124-20/24	12,5	-	250,0
GB122	12,5	-	250,0

Tab. 2 Rozměry k obr. 3



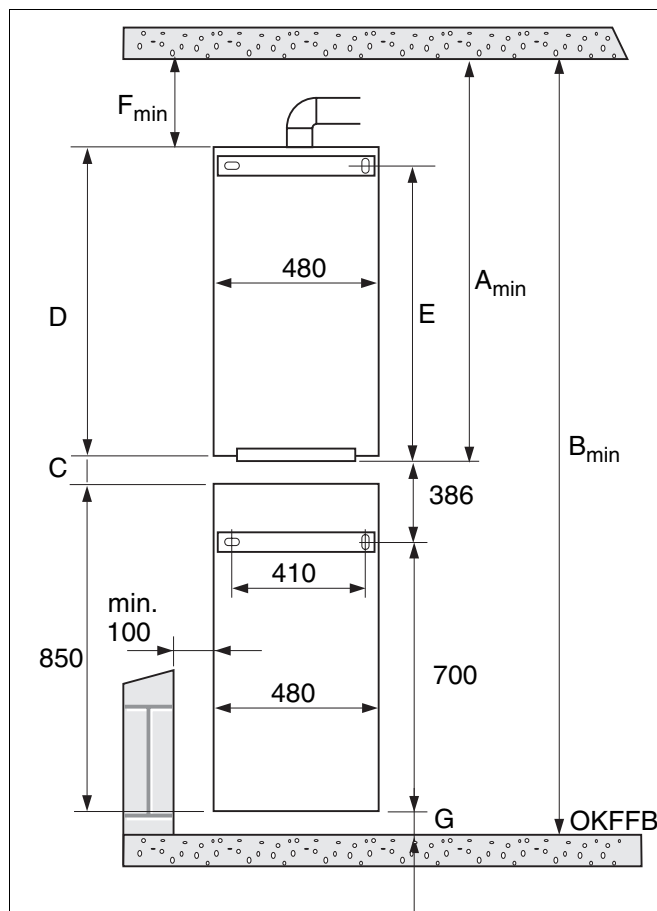
Obr. 3 Rozměry přípojek hydrauliky, pohled zředu, nad sebou



Obr. 4 Rozměry přípojek hydrauliky nad sebou, boční pohled

2.2 Vnější rozměry HT70/HT110

Aby se umožnilo vypouštění zásobníku, doporučuje se dodržet minimální vzdálenost 60 mm mezi spodní hranou HT70/110 a podlahou (obr. 5, poz. G).

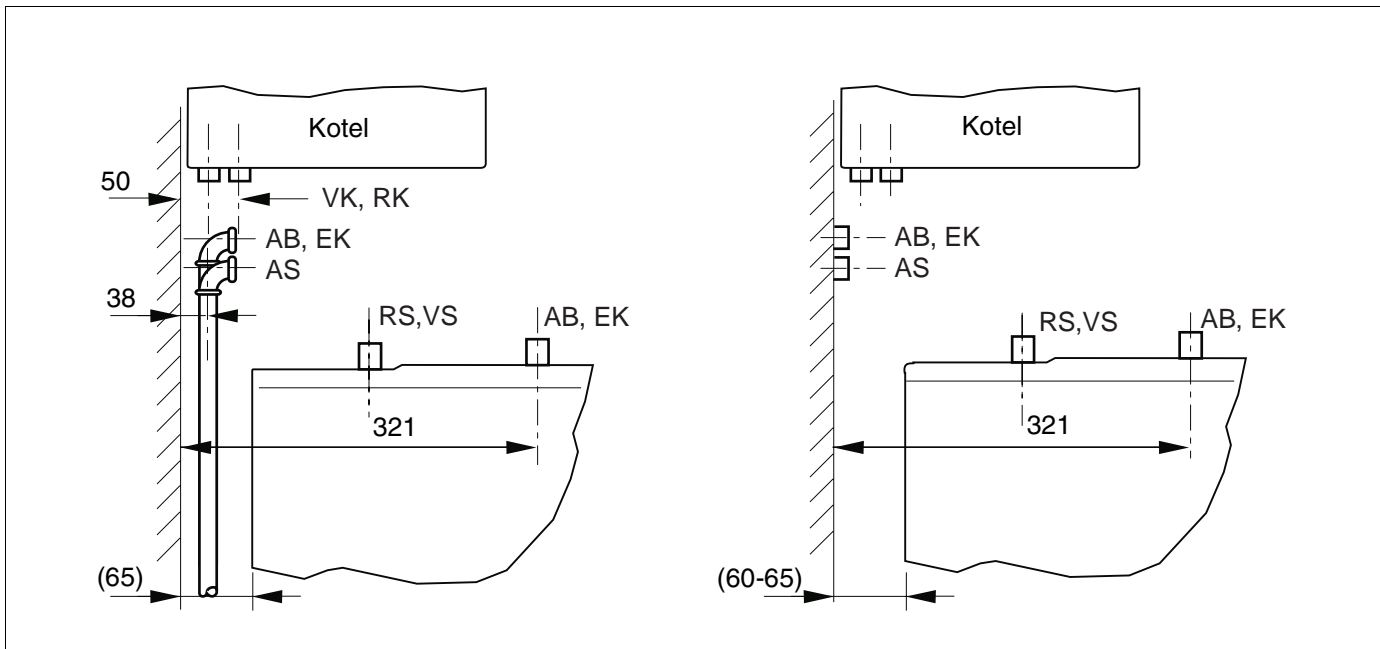


Obr. 5 Rozměry při HT 70/HT110 nad sebou
 G = bez vypouštění min. 10 - 15 mm
 G = s vypouštěním min. 60 mm
 (OKFFB = rovina začištěné podlahy)

Kotel	A_{min}	B_{min} bez vypouštění	B_{min} s vypouštěním	C	D	E	F_{min}
U124-11	998	2095	2145	223,5	810	755,0	200
U114 U124-20/24	1148	2245	2295	250,0	850	845,5	285
U112 U122-20/24	1154	2250	2300	250,0	850	845,5	291
U122-11	1056	2151	2201	223,5	810	755,0	258
GB122	1189	2286	2336	250,0	850	845,5	326

Tab. 3 Vnější rozměry HT70/HT110 (mm)

2.3 Přípojky hydrauliky S120



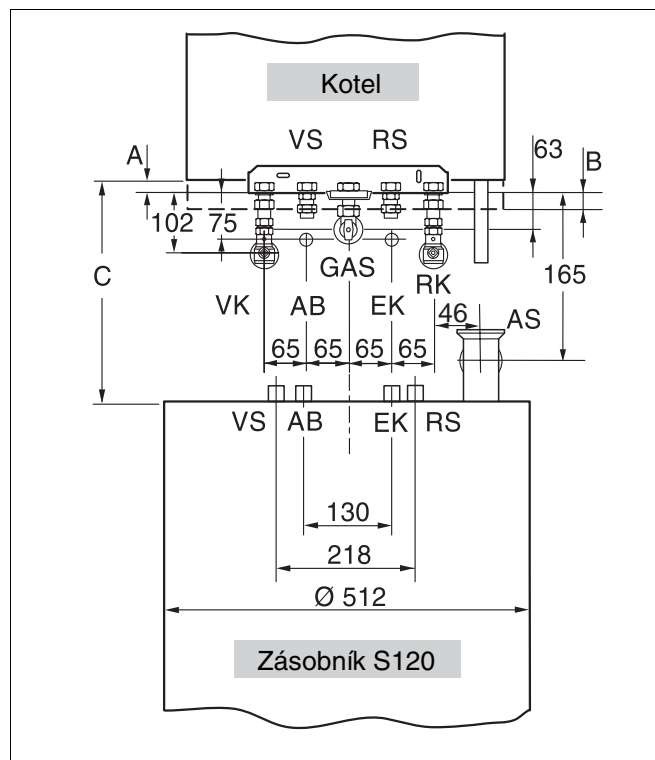
Obr. 6 Rozměry přípojek hydrauliky, boční pohled, montáž na omítku a pod omítku

Zkratka	Popis
GAS	přípojka plynu R $\frac{1}{2}$
AB	výstup TUV R $\frac{1}{2}$
EK	vstup studené vody R $\frac{1}{2}$
VK	výstup kotle R $\frac{3}{4}$
RK	zpátečka kotle R $\frac{3}{4}$
AS	odtok pro pojistný ventil R1
VS	vstup do zásobníku G $\frac{3}{4}$
RS	zpátečka zásobníku G $\frac{3}{4}$

Tab. 4 Zkratky

Heizkessel	A	B	C
U122/U124-11 U112/U114	-	14	213,5
U122/U124-20/24	12,5	-	240
GB122	12,5	-	240

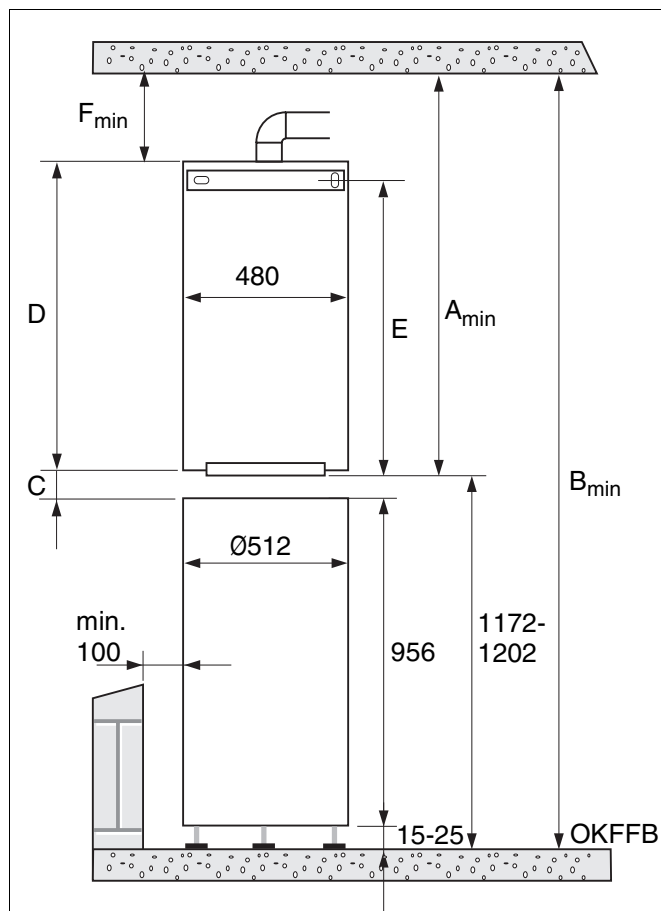
Tab. 5 k obr. 7



Obr. 7 Rozměry přípojek hydrauliky S120, pohled zředu

2.4 Vnější rozměry S120

Výšku zásobníku lze nastavit stavitelnými šrouby nohou.



Obr. 8 Rozměry s S120
(OKFFB = rovina začištěné podlahy)

Kotel	A _{min} in mm	B _{min} in mm	C in mm	D in mm	E in mm	F _{min} in mm
U124-11	998	2170 - 2200	183,5 - 213,5	810	755,0	200
U114 U124-20/24	1148	2320 - 2350	210 - 240	850	845,5	285
U112 U122-20/24	1154	2326 - 2356	210 - 240	850	845,5	291
U122-11	1056	2228 - 2258	183,5 - 213,5	810	755	258
GB122	1189	2361 - 2391	210 - 240	850	845,5	326

Tab. 6 Vnější rozměry S120 (mm)

3 Montáž



Upozornění!

Montáž sady potrubí smí provádět jen odborná firma.

Při montáži kotle a zásobníkového ohřívače teplé užitkové HT70/HT110 a S120 je třeba respektovat příslušné montážní návody.



Pozor!

Kotel nesmí být při montáži sady potrubí naplněn vodou.

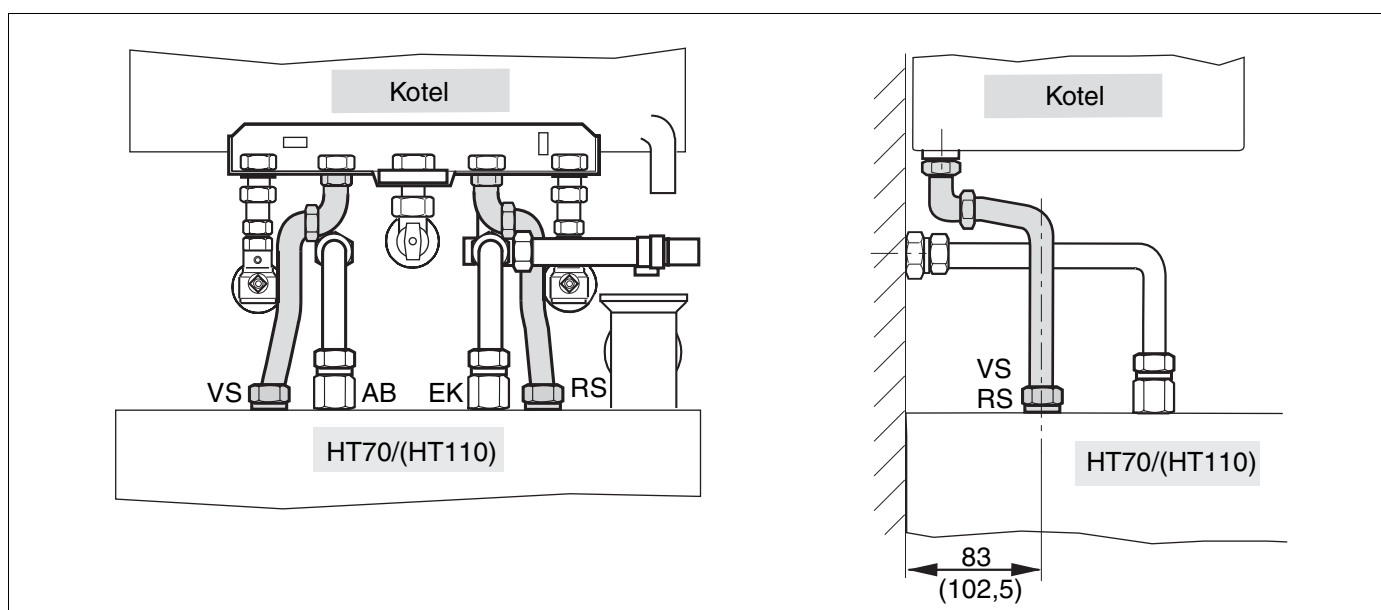
- Zařízení odpojit od sítě.
- Při dodatečné montáži sady potrubí zařízení vypustit.

U-Flex, montáž pod omítku:

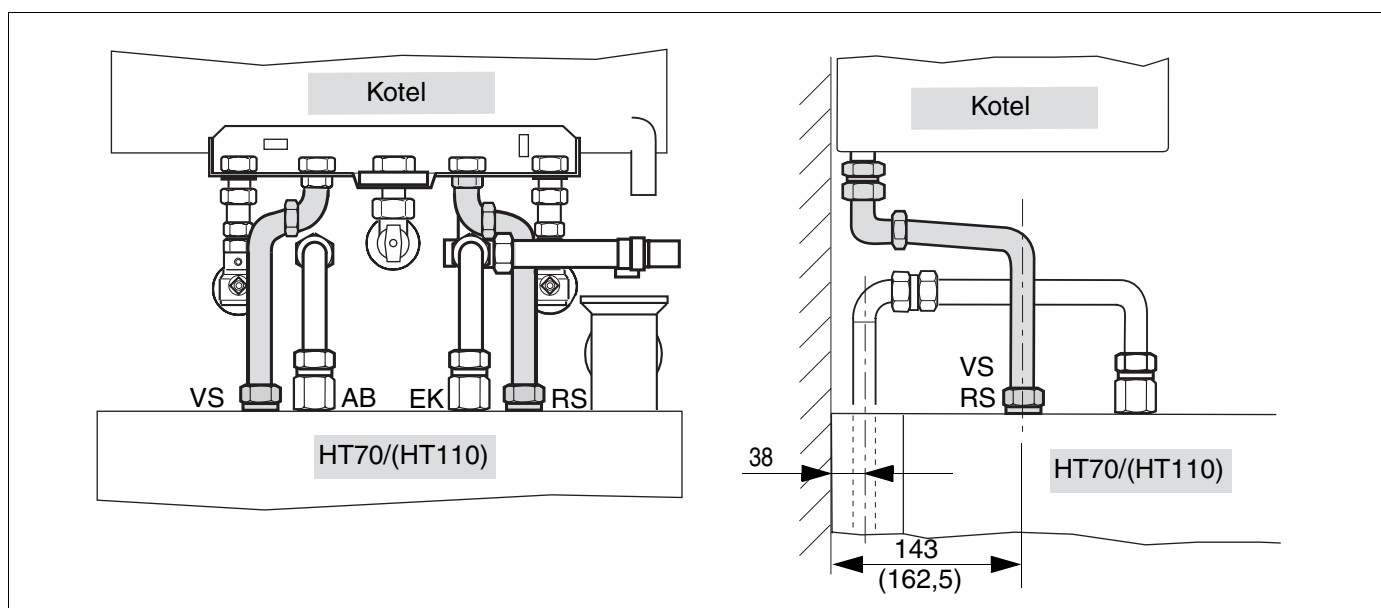
- V souladu s instalačními rozměry upevnit nástěnný držák HT70/HT110.

U-Flex, montáž na omítku:

- Podle příslušného montážního návodu upevnit montážní rám HT70/HT110.
- Zásobníkový ohřívač teplé užitkové HT70/HT110 zavěsit do nástěnného držáku popř. na montážní rám.
- Před započítím montáže zkontrolovat na zásobníkovém ohřívači těsnicí plochy u nátrubků pro připojení potrubí na případné poškození.



Obr. 9 Potrubní sada U-Flex HT70/HT110, montáž pod omítku



Obr. 10 Potrubní sada U-Flex HT70/HT110, montáž na omítku s montážním rámem

3.1 Připojovací oblouky G $\frac{1}{2}$ x G $\frac{3}{4}$ k výstupu a zpátečce u zásobníku

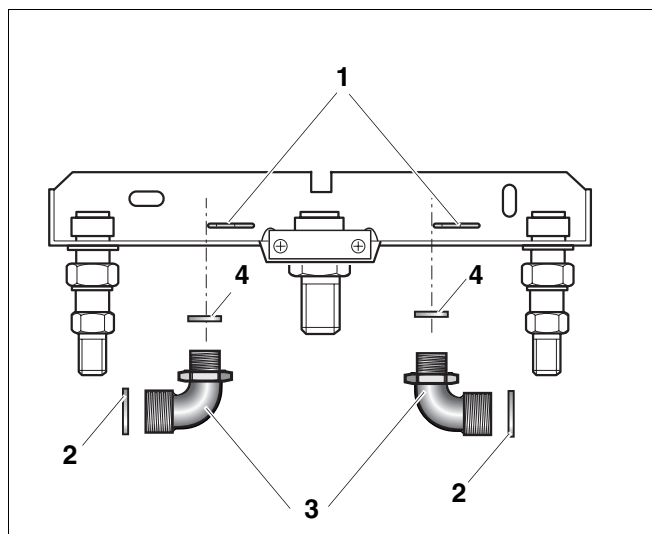
Vsuvky G $\frac{1}{2}$ x G $\frac{1}{2}$ na připojovacím panelu vyměnit za přiložené oblouky G $\frac{1}{2}$ x G $\frac{3}{4}$.

- Pružné zástrčky (obr. 11, poz. 1) vyjmout a vsuvky vytáhnout směrem dolů.
- Nové oblouky (obr. 11, poz. 3) s těsněním (obr. 11, poz. 4) nasadit zespodu a zajistit pružnými zástrčkami (obr. 11, poz. 1).



Upozornění!

Těsnění obr. 11, poz. 4 jsou součástí dodávky kotle.



Obr. 11 Oblouky k výstupu a zpátečce u zásobníku

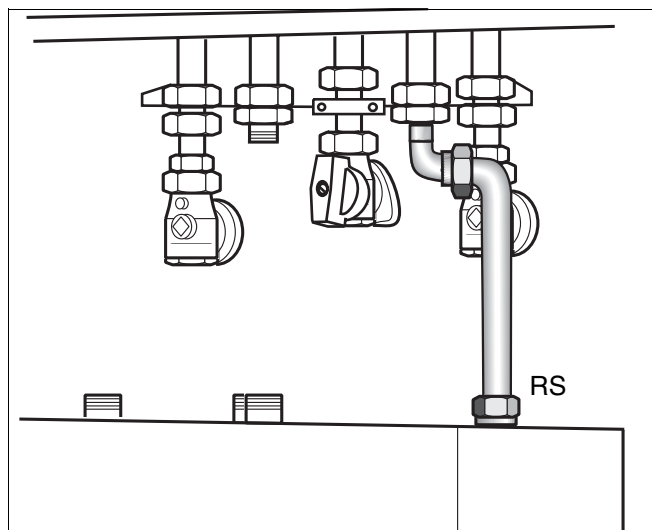
3.2 Vlnocová hadice vratné vody do zásobníku

- K příslušnému oblouku na připojovacím panelu přišroubovat vlnocovou hadici s převlečnými maticemi a těsněním.
- Hadici ohnout dolů a přišroubovat s těsněním k vstupu (zpátečce) zásobníku.



Upozornění!

Vlnocová hadice musí být od vstupu S120 k pojistnému ventilu (viz S-Flex) vedena za příčným spojem. K tomuto účelu nutno hadici přihnout ke stěně.



Obr. 12 Vlnocová hadice u zpátečky do zásobníku (montáž pod omítku jako příklad)

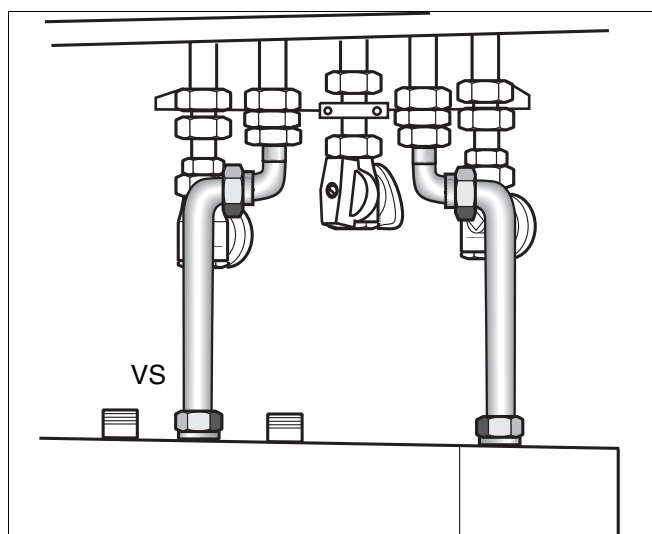
3.3 Vlnocová hadice výstupní vody ze zásobníku

- K příslušnému oblouku na připojovacím panelu přišroubovat vlnocovou hadici s převlečnými maticemi a těsněním.
- Hadici ohnout dolů a přišroubovat s těsněním k výstupu ze zásobníku.



Pozor!

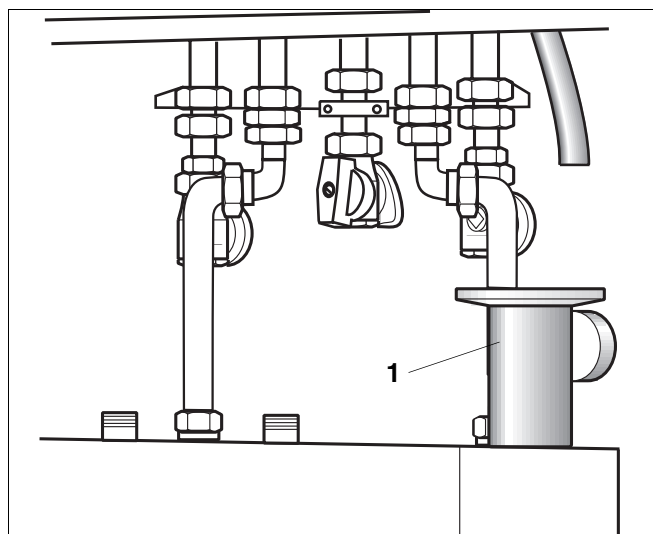
Všechny spoje potrubí zkontrolovat na těsnost a provést zkoušku těsnosti.



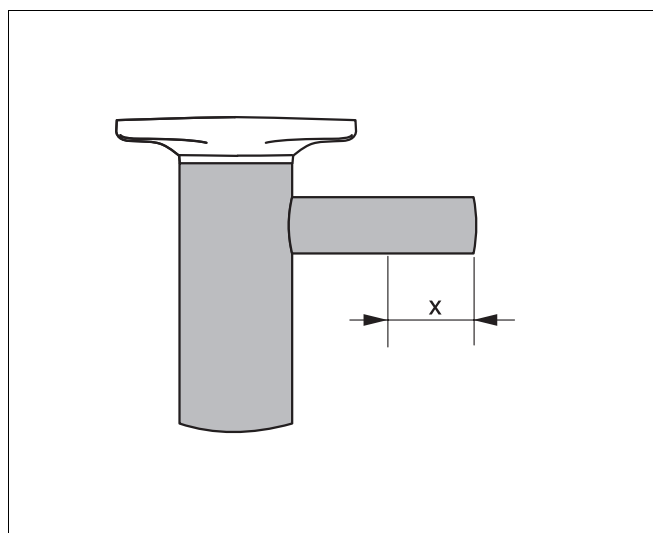
Obr. 13 Vlnocová hadice u výstupu ze zásobníku (montáž pod omítku jako příklad)

3.4 Nálevka se sifonem (na objednávku)

- Připojovací šroubení nálevky se sifonem (obr. 14, pos. 1) zatěsnit do odpadní trubky.
- Nálevku se sifonem montovat s růžicí (rozetou).
- Přišroubovat odpadní potrubí k pojistnému ventilu.
- U S120 zkrátit nálevku se sifonem o délku x (obr. 15)
 x = cca 25 mm při montáži pod omítku
 x = cca 60 mm při montáži na omítku.



Obr. 14 Nálevka se sifonem (montáž pod omítku jako příklad)



Obr. 15 Nálevka se sifonem - rozměr "x"

Buderus, Váš spolehlivý partner.

Špičková technologie vytápění vyžaduje profesionální instalaci a údržbu.
Buderus proto dodává kompletní program exkluzivně přes odborné topenářské firmy.
Zeptejte se jich na techniku vytápění.

Vaše odborná firma

Buderus
TEPELNÁ TECHNIKA

Buderus tepelná technika Praha, spol. s r.o.
Průmyslová 372/1, Praha 10, 108 00
e-mail: info@buderus.cz