

Důležité všeobecné pokyny k použití

Zařízení instalovat jen k určenému účelu a při respektování tohoto montážního návodu. Údržba a opravy jen autorizovanými odborníky.

Zařízení instalovat jen v kombinacích a s příslušenstvím a náhradními díly, které jsou uvedeny v tomto montážním návodu. Jiné kombinace, příslušenství a díly podléhající opotřebení použít jen tehdy, jestliže tyto jsou výslovně určeny pro uvažované použití a neovlivní funkci, jakož i bezpečnostní požadavky.

Technické změny vyhrazeny!

V důsledku trvale probíhajícího vývoje se mohou obrázky, funkční kroky a technická data poněkud odchýlovat.



Upozornění!

Při montáži a provozu zařízení je třeba respektovat místní předpisy a směrnice!

1	Poznámky	4
2	Možnosti připojení a rozměry sestavy	5
3	Sada připojení kotle - KAS 1 se sadou otopného okruhu bez směšovače HS/se směšovačem HSM	6
3.1	Sada připojení kotle - KAS 1	7
3.2	Sada otopného okruhu bez směšovače HS/se směšovačem HSM	7
4	Sada připojení kotle - KAS 1 s rozdělovačem, sada otopného okruhu bez směšovače HS/se směšovačem HSM	8
4.1	Sada připojení kotle - KAS 1	9
4.2	Rozdělovač otopných okruhů (HKV)	9
4.3	Sada otopného okruhu bez směšovače HS/se směšovačem HSM	9
5	Sada připojení kotle - KAS 2 s multifunkčním rozdělovačem, sada otopného okruhu bez směšovače HS/se směšovačem HSM	10
5.1	Sada připojení kotle - KAS 2, připojení bočně zleva	11
5.1.1	Doplňující sada ES 2 pro 2. otopný okruh	11
5.2	Sada připojení kotle - KAS 2, připojení bočně zprava	13
5.3	Sada připojení kotle- KAS 2, paralelní připojení zleva	15
5.3.1	Doplňující sada ES 2 pro 2. otopný okruh	17
5.3.2	Doplňující sada ES 3 pro 3. otopný okruh	17
5.4	Sada připojení kotle-KAS 2, paralelní připojení zprava	19
5.4.1	Doplňující sada ES 2 pro 2. otopný okruh	21
6	Elektrické připojení	22

1 Poznámky

Těsnění

Těsnění potřebná pro montáž jednotlivých komponentů jsou přibalena k tepelným izolacím dodávky.

Elektrické připojení

Veškeré elektrické přípojky musejí být provedeny podle schématu zapojení. Elektrická vedení se nesmějí dotýkat žádných horkých dílů. Musí být respektovány místní předpisy!

Čerpadla s vlastní regulací

Při použití čerpadel s vlastní regulací musejí být respektovány pokyny pro obsluhu a servis regulačního přístroje!

Kontrola těsnosti

Před montáží tepelné izolace musí být zařízení podrobena zkoušce těsnosti na případnou možnost určení netěsnosti spojů.

Tepelná izolace

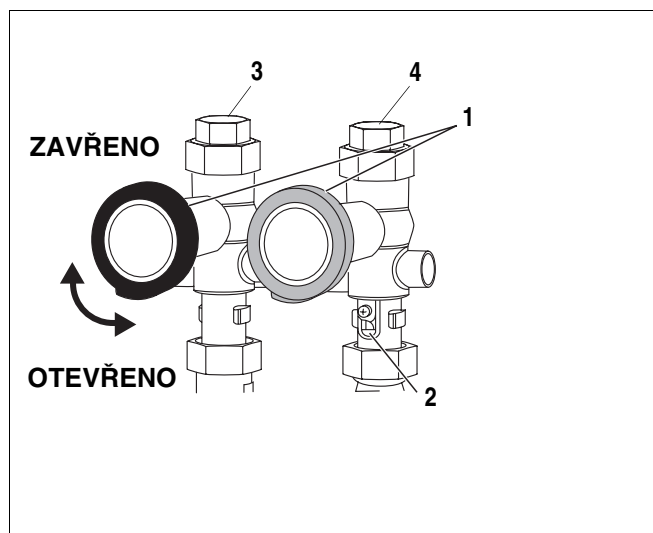
Díly tepelné izolace jdou jednoduše sesadit tak, že se nahoře nejprve vzájemně zavěsí a poté dole spolu stisknou. Díly tepelné izolace HS/HSM se pak snadno sešroubují plastovými šrouby. Větrací zářezy v tepelné izolaci nesmějí být uzavřeny, protože slouží ke chlazení čerpadla otopného okruhu.

Připojení na trubní síť

Připojení na sadu otopného okruhu je běžně prodávány přípojovacími díly. Při použití dílů pro pájení, tyto nepájet k sadě připojení kotle, protože by se přitom poškodila těsnění.

Plnění a odvzdušnění zařízení

K lepšímu plnění zařízení je možno ručně otevřít zpětný ventil na výstupu z kotle. K tomu je nutno pootočit zářez (obr. 1, poz. 2) na zpětném ventilu do svislé polohy. Zároveň je nutno dbát na to, aby kulové kohouty (obr. 1, poz. 1) na výstupu (obr. 1, poz. 4) a zpátečce (obr. 1, poz. 3) kotle byly otevřeny!



Obr. 1 Výstup a zpátečka

Směšovací ventil - ruční provoz

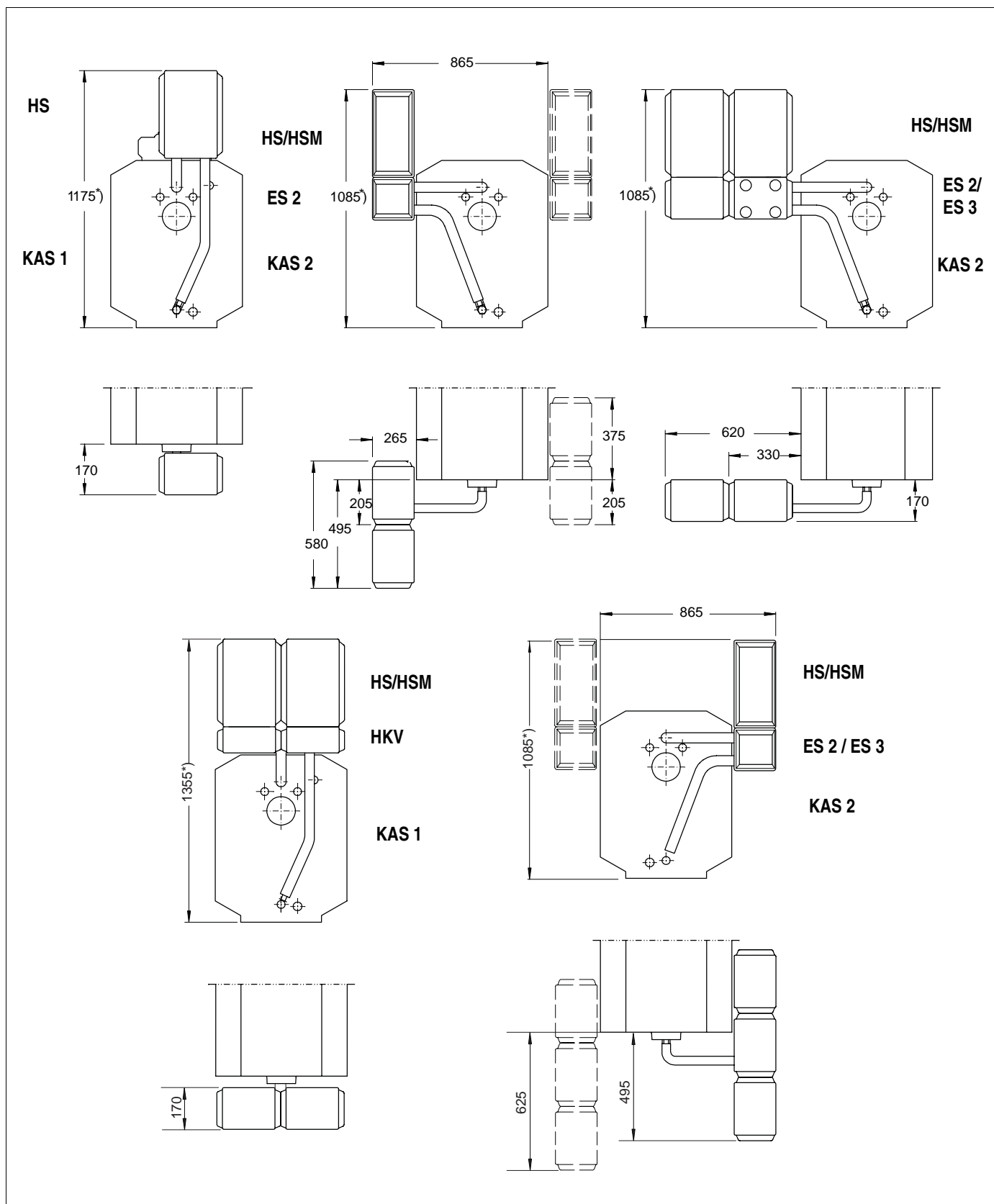
- Povolit plastové šrouby v tepelné izolaci HSM.
- Přední díl tepelné izolace odejmout.
- Stisknutím a otáčením knoflíku na servopohonu směšovače nastavit požadovanou teplotu.

Při ručním provozu dbát pokynů pro obsluhu regulačního přístroje.

Multifunkční rozdělovač

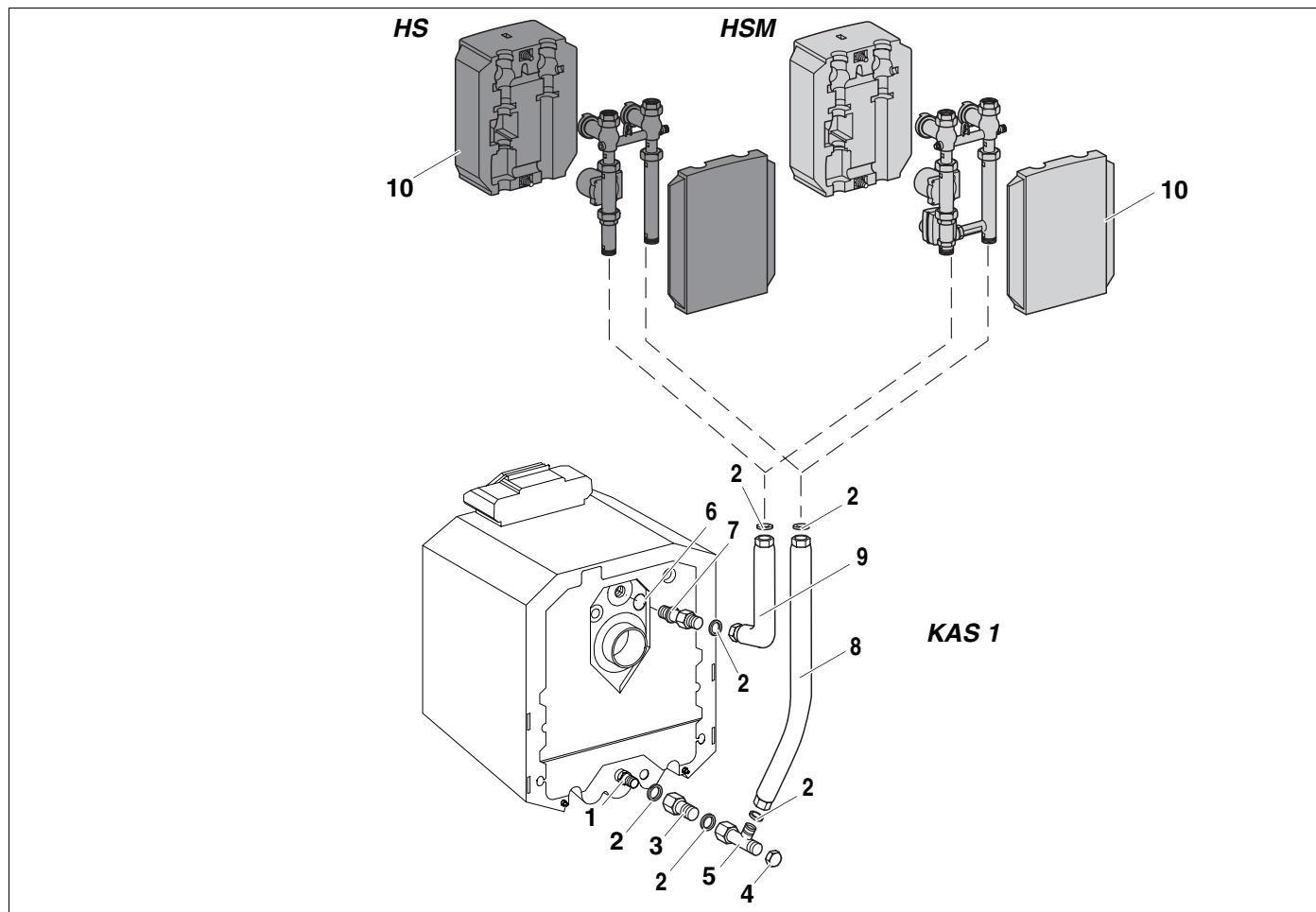
Označení multifunkčního rozdělovače je zvoleno tak, aby na straně vody byly vzájemně propojeny všechny výstupy se sudými čísly a všechny výstupy s lichými čísly.

2 Možnosti připojení a rozměry sestavy



Obr. 2 Možnosti připojení a rozměry sestavy
 *) rozměry bez noh kotle,
 rozměry s nohama o 15-20 mm větší

3 Sada připojení kotle - KAS 1 se sadou otopného okruhu bez směšovače HS/se směšovačem HSM



Obr. 3 Připojení zezadu

Legenda k obr. 3

- Poz. 1: plnicí kus (namontován předem) G1¼
- Poz. 2: těsnění Ø 38 x 27 x 2
- Poz. 3: prodlužovací kus G1¼
- Poz. 4: uzavírací víčko G1
- Poz. 5: T-kus (v dodávce kotle) G1¼ x G1¼ x G1
- Poz. 6: O-kroužek Ø 44 x 3
- Poz. 7: šroubovací nátrubek G1¼
- Poz. 8: trubka zpátečky
- Poz. 9: trubka výstupu
- Poz. 10: díl tepelné izolace

Sada připojení kotle KAS 1 může být montována v kombinaci se sadou připojení otopného okruhu HS bez směšovače a s HSM se směšovačem. Musí-li být současně připojeny dva otopné okruhy, přejděte přímo ke kapitole 4 na str. 8.

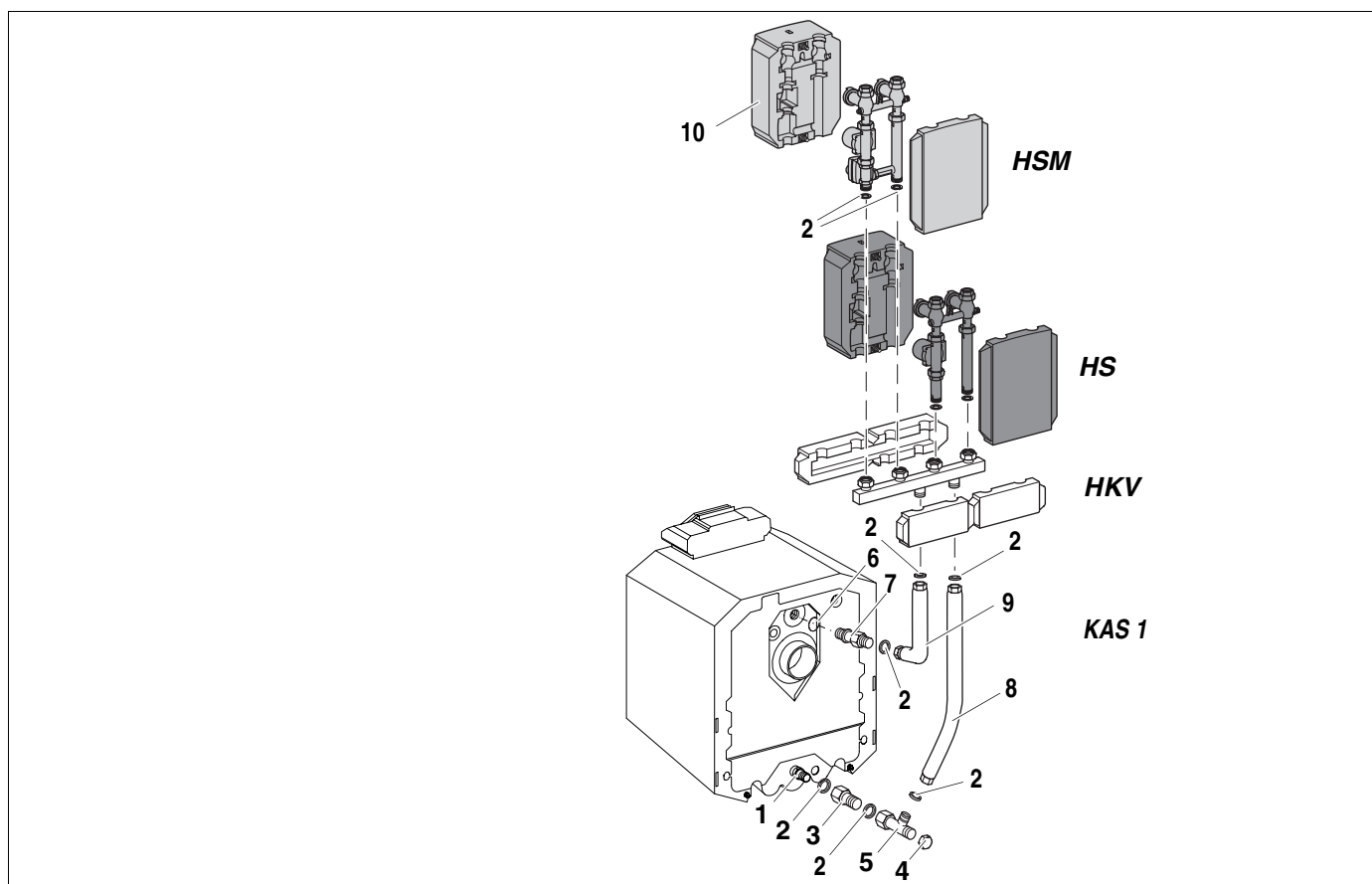
3.1 Sada připojení kotle - KAS 1 (obr. 3)

- Šroubovací nátrubek (7) s vloženým O-kroužkem (6) našroubovat do výstupu z kotle.
- Do převlečné matice kratšího ramene výstupní trubky (9) vložit těsnění (2). Výstupní trubku (9) volně sešroubovat se šroubovacím nátrubkem.
- Delší rameno výstupní trubky nastavit svisle, šroubení mezi šroubovacím nátrubkem a trubkou výstupu pevně utáhnout.
- Do šroubení mezi prodlužovacím kusem (3) a plnicím kusem (1) zpátečky kotle vložit těsnění a kusy sešroubovat.
- Do šroubení T-kusu (5) vložit těsnění a T-kus volně přišroubovat k prodlužovacímu kusu (3).
- Trubku zpátečky (8) kratším ramenem dolů nasadit k bočnímu výstupu T-kusu (5), vložit těsnění (2), vyrovnat a šroubení utáhnout.
- Delší rameno trubky zpátečky (8) nastavit do svislé polohy a šroubení mezi prodlužovacím kusem (3) a T-kusem (5) pevně utáhnout.
- Uzavírací víčko (4) našroubovat na T-kus (5).

3.2 Sada otopného okruhu bez směšovače HS/se směšovačem HSM

- Do horních šroubení svislých trubních dílů vložit těsnění.
- Sadu otopného okruhu bez směšovače (HS), nebo se směšovačem (HSM) nasadit dle obr. 3 na trubní díly, obě šroubení pevně utáhnout a zkontrolovat na těsnost.
- Díly tepelné izolace (10) z obou stran nasunout na příslušnou připojovací sadu otopného okruhu a plastovými šrouby lehce sešroubovat.

4 Sada připojení kotle - KAS 1 s rozdělovačem, sada otopného okruhu bez směšovače HS/se směšovačem HSM



Obr. 4 Připojení zezadu s rozdělovačem otopných okruhů

Legenda k obr. 4

- Poz. 1: plnicí kus (namontován předem) G1¼
- Poz. 2: těsnění Ø 38 x 27 x 2
- Poz. 3: prodlužovací kus G1¼
- Poz. 4: uzavírací víčko G1
- Poz. 5: T-kus (v dodávce kotle) G1¼ x G1¼ x G1
- Poz. 6: O-kroužek Ø 44 x 3
- Poz. 7: šroubovací nátrubek G1¼
- Poz. 8: trubka zpátečky
- Poz. 9: trubka výstupu
- Poz. 10: díl tepelné izolace

4.1 Sada připojení kotle - KAS 1 (obr. 4)

- Šroubovací nátrubek (7) s vloženým O-kroužkem (6) našroubovat do výstupu z kotle.
- Do převlečné matice kratšího ramene výstupní trubky (9) vložit těsnění (2). Výstupní trubku (9) volně sešroubovat se šroubovacím nátrubkem.
- Delší rameno výstupní trubky nastavit svisle, šroubení mezi šroubovacím nátrubkem a trubkou výstupu pevně utáhnout.
- Do šroubení mezi prodlužovacím kusem (3) a plnicím kusem (1) zpátečky kotle vložit těsnění (2) a šroubení utáhnout.
- Do šroubení T-kusu (5) vložit těsnění a T-kus volně přišroubovat k prodlužovacímu kusu (3).
- Trubku zpátečky (8) kratším ramenem dolů nasadit k bočnímu výstupu T-kusu (5), vložit těsnění (2), vyrovnat a šroubení utáhnout.
- Delší rameno trubky zpátečky (8) nastavit do svislé polohy a šroubení mezi prodlužovacím kusem (3) a T-kusem (5) pevně utáhnout.
- Uzavírací víčko (4) našroubovat na T-kus (5).

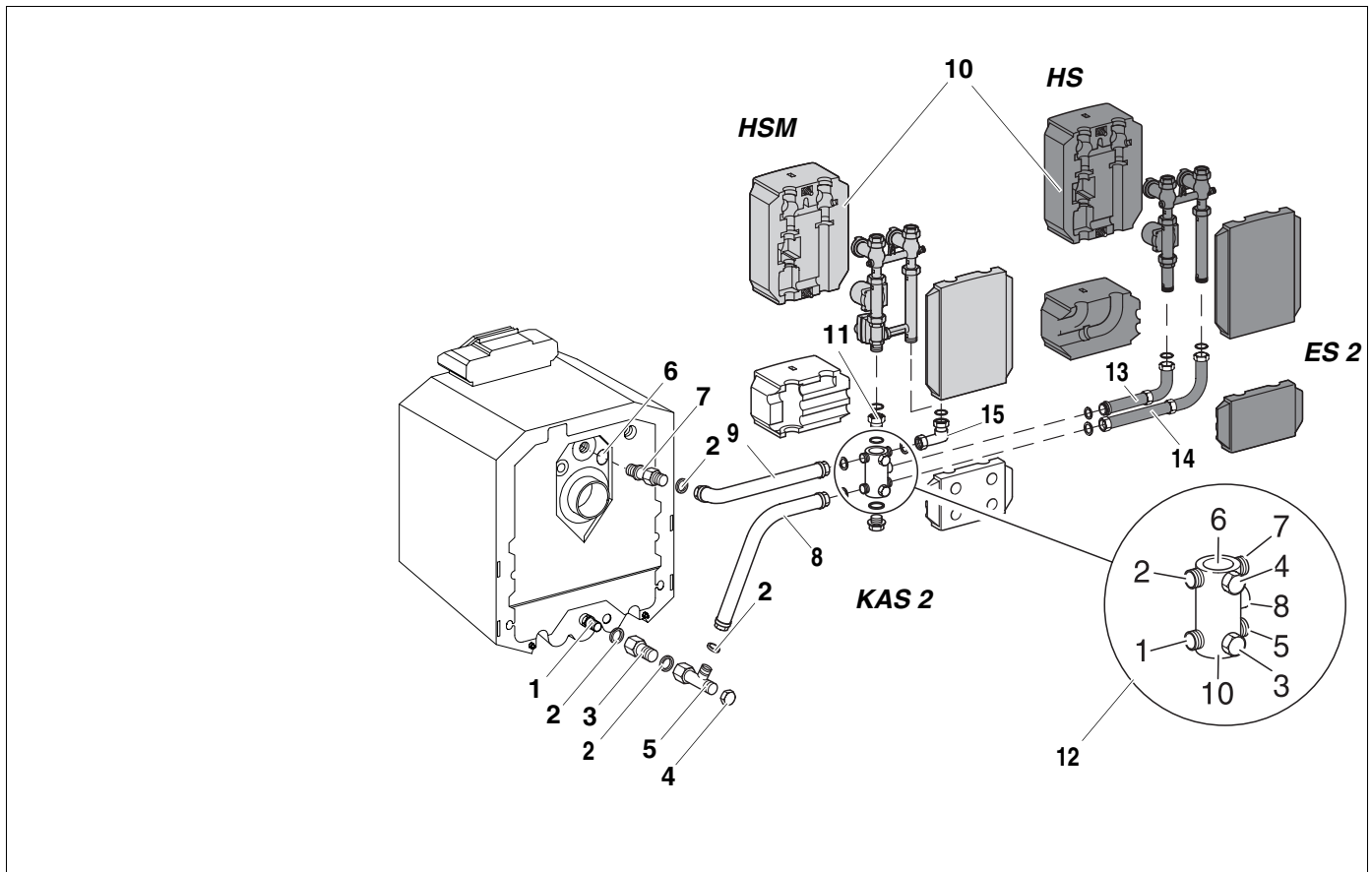
4.2 Rozdělovač otopných okruhů (HKV)

- Vložit těsnění do obou horních šroubení svislých trubních dílů sady KAS 1.
- Rozdělovač otopných okruhů sešroubovat dle obr. 4 se sadou KAS 1. Nebude-li rozdělovač zapojen dle obr. 4, nebude funkční, protože se výstup a zpátečka prohodí.

4.3 Sada otopného okruhu bez směšovače HS/se směšovačem HSM

- Do horních šroubení rozdělovače HKV vložit těsnění.
- Sadu otopného okruhu bez směšovače (HS), nebo se směšovačem (HSM) nasadit dle obr. 4 na rozdělovač, šroubení pevně utáhnout a zkontrolovat na těsnost.
- Díly tepelné izolace (10) z obou stran nasunout na příslušnou sadu otopného okruhu a plastovými šrouby lehce sešroubovat.

5 Sada připojení kotle - KAS 2 s multifunkčním rozdělovačem, sada otopného okruhu bez směšovače HS/se směšovačem HSM



Obr. 5 Připojení bočně zleva

Legenda k obr. 5

- Poz. 1: plnicí kus (namontován předem) G1¼
- Poz. 2: těsnění Ø 38 x 27 x 2
- Poz. 3: prodlužovací kus G1¼
- Poz. 4: uzavírací víčko G 1
- Poz. 5: T-kus (v dodávce kotle) G1¼ x G1¼ x G 1
- Poz. 6: O-kroužek Ø 44 x 3
- Poz. 7: šroubovací nátrubek G1¼
- Poz. 8: trubka zpátečky
- Poz. 9: trubka výstupu
- Poz. 10: díl tepelné izolace
- Poz. 11: adaptační kus
- Poz. 12: multifunkční rozdělovač
- Poz. 13: dvojsuvka ES 2
- Poz. 14: mezíkus ES 2
- Poz. 15: koleno se šroubením

5.1 Sada připojení kotle - KAS 2, připojení bočně zleva (obr. 5)



Pozor!

Multifunkční rozdělovač je třeba zapojit přesně tak, aby čísla přípojek souhlasila s čísly na rozdělovači.

- Šroubovací nátrubek (7) s vloženým O-kroužkem (6) našroubovat do výstupu z kotle.
- Do převlečné matice kratšího ramene výstupní trubky (9) vložit těsnění (2). Výstupní trubku (9) volně sešroubovat se šroubovacím nátrubkem.
- Delší rameno výstupní trubky (9) nastavit vodorovně, šroubení mezi šroubovacím nátrubkem (7) a trubkou výstupu (9) pevně utáhnout.
- Vložit těsnění (2) do šroubení prodlužovacího kusu (3) a prodlužovací kus přišroubovat k plnicímu kusu (1) zpátečky do kotle.
- Do šroubení T-kusu (5) vložit těsnění (2) a T-kus volně přišroubovat k prodlužovacímu kusu (3).
- Trubku zpátečky (8) kratším ramenem dolů nasadit k bočnímu výstupu T-kusu (5), vložit těsnění (2) a šroubení utáhnout.
- Kratší rameno trubky zpátečky (8) nastavit do vodorovné polohy a šroubení mezi prodlužovacím kusem (3) a T-kusem (5) pevně utáhnout.
- Uzavírací víčko (4) našroubovat na T-kus (5).
- Vložit těsnění do horních šroubení vodorovných trubních dílů.
- Multifunkční rozdělovač (12) výstupem č. 2 přišroubovat k trubce výstupu (9).
- Multifunkční rozdělovač výstupem č. 1 přišroubovat k trubce zpátečky (8).
- Adaptační kus (11) s O-kroužkem shora našroubovat do výstupu č. 6 multifunkčního rozdělovače.
- Do kolena se šroubením (15) vložit těsnění a koleno delším ramenem našroubovat do výstupu č. 7 multifunkčního rozdělovače.

Vývod kolena se šroubením musí směřovat vzhůru.

- Do adaptačního kusu (11) a kolena se šroubením (15) vložit těsnění.
- Našroubovat připojovací sadu otopného okruhu se směšovačem (HSM) nebo bez směšovače (HS) dle obr. 5.
- Zátku s vloženým O-kroužkem našroubovat do výstupu č. 10 multifunkčního rozdělovače.
- Nebude-li připojen druhý vytápěcí okruh, musí být výstupy č. 3, 4, 5 a 8 zaslepeny víčky.
- Všechna šroubení přezkoušet na těsnost.
- Namontovat díly tepelné izolace.

5.1.1 Doplnující sada ES 2 pro 2. otopný okruh

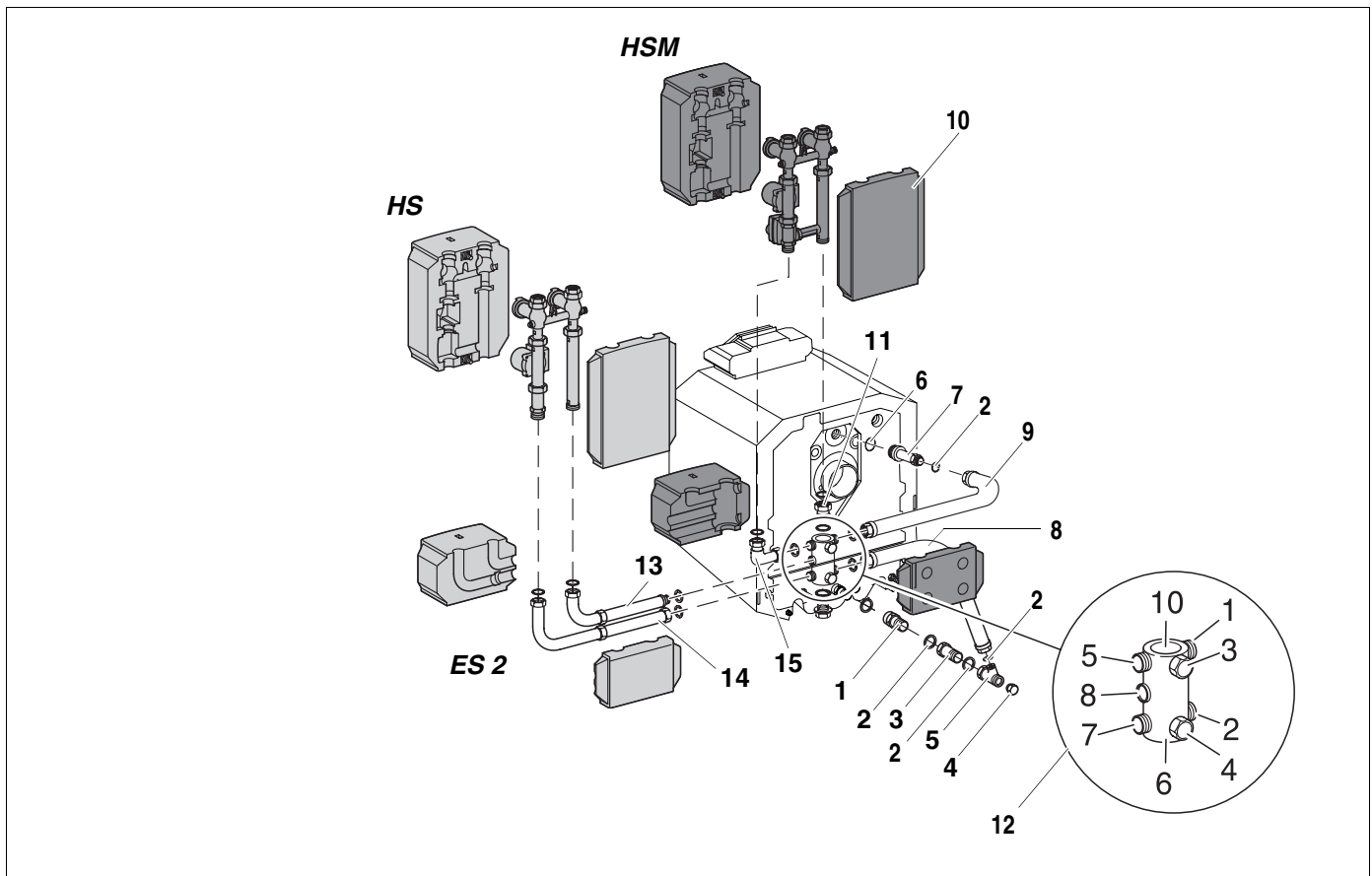
- Dvojvsuvku (13) s O-kroužkem našroubovat do výstupu č. 8 na multifunkčním rozdělovači.
- Delším ramenem namontovat trubní oblouk s těsněním (obr. 5).

Volný vývod trubního oblouku výstupu musí směřovat svise vzhůru.

- Do šroubení mezikusu, (14), vložit těsnění dle obr. 5 a do výstupu č. 5 multifunkčního rozdělovače mezikus našroubovat.
- Kratším ramenem namontovat trubní oblouk s těsněním (obr. 5).

Volný vývod trubního oblouku musí směřovat svise vzhůru.

- Do šroubení obou trubních oblouků vložit těsnění.
- Podle obr. 5 přišroubovat sadu otopného okruhu se směšovačem (HSM) / nebo bez směšovače (HS).
- Všechna šroubení přezkoušet na těsnost a nasunout díly tepelné izolace.



Obr. 6 Přípojení bočně zprava

Legenda k obr. 6

- Poz. 1: plnicí kus (namontován předem) G1¼
- Poz. 2: těsnění Ø 38 x 27 x 2
- Poz. 3: prodlužovací kus G1¼
- Poz. 4: uzavírací víčko G 1
- Poz. 5: T-kus (v dodávce kotle) G1¼ x G1¼ x G1
- Poz. 6: O-kroužek Ø 44 x 3
- Poz. 7: šroubovací nátrubek G1¼
- Poz. 8: trubka zpátečky
- Poz. 9: trubka výstupu
- Poz. 10: díl tepelné izolace
- Poz. 11: adaptační kus
- Poz. 12: multifunkční rozdělovač
- Poz. 13: dvojsuvka ES 2
- Poz. 14: mezikus ES 2
- Poz. 15: koleno se šroubením

5.2 Sada připojení kotle - KAS 2, připojení bočně zprava



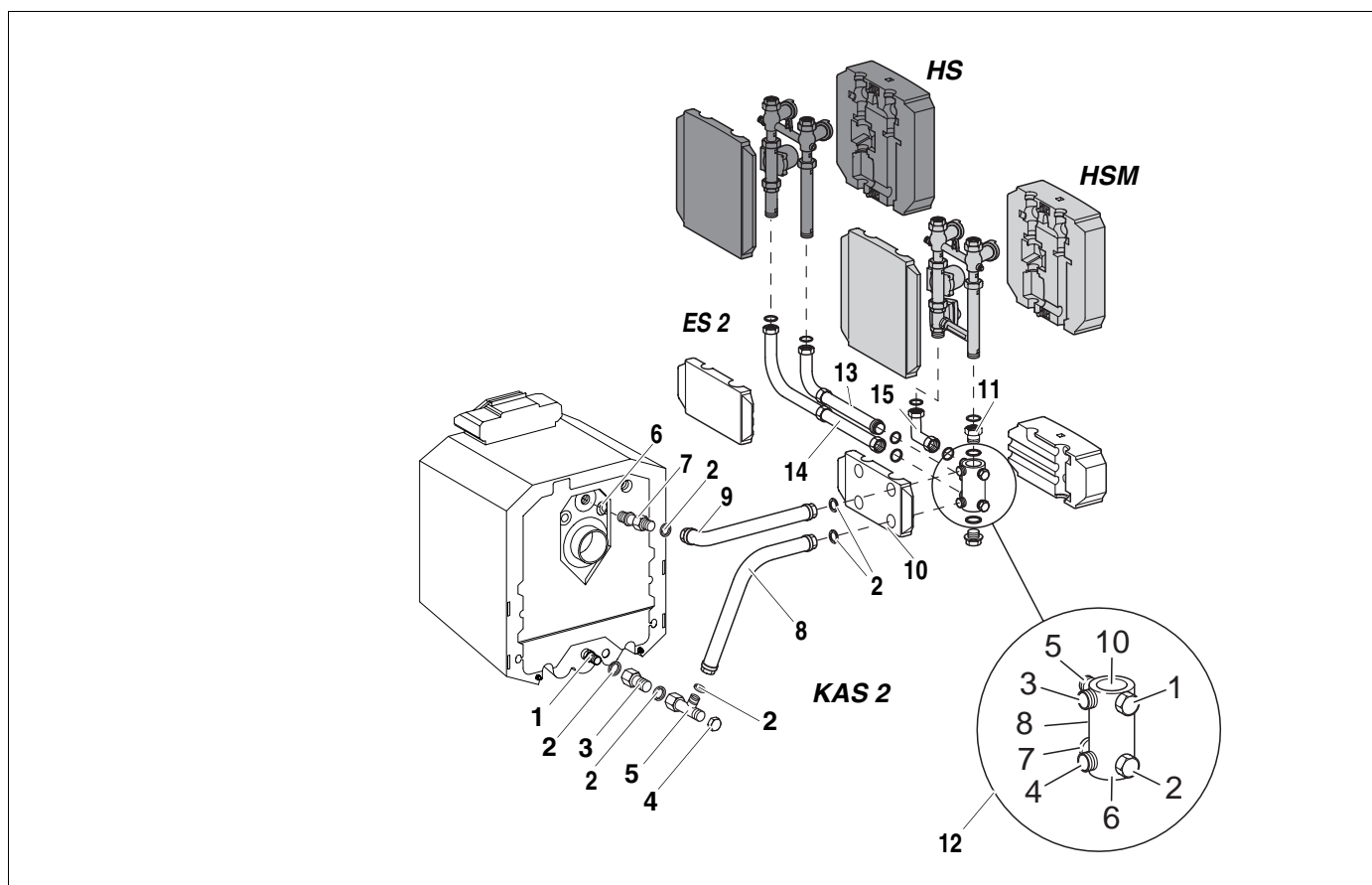
Pozor!

Číslo přípojek k vestavěnému multifunkčnímu rozdělovači musí být bezpodmínečně totéž, jako je jeho očíslování v obr. 6, jinak nebudou souhlasit přípojky výstupu a zpátečky na straně kotle s přípojkami na straně otopného okruhu!



Upozornění!

Další montáž se děje zrcadlově vzhledem ke kapitole 5.1 a 5.1.1 na str. 11.



Obr. 7 Paralelní připojení bočně zleva

Legenda k obr. 7

- Poz. 1: plnicí kus (namontován předem) G1¼
- Poz. 2: těsnění Ø 38 x 27 x 2
- Poz. 3: prodlužovací kus G1¼
- Poz. 4: uzavírací víčko G1
- Poz. 5: T-kus (v dodávce kotle) G1¼ x G1¼ x G1
- Poz. 6: O-kroužek Ø 44 x 3
- Poz. 7: šroubovací nátrubek G1¼
- Poz. 8: trubka zpátečky
- Poz. 9: trubka výstupu
- Poz. 10: díl tepelné izolace
- Poz. 11: adaptační kus
- Poz. 12: multifunkční rozdělovač
- Poz. 13: dvojvsuvka ES 2
- Poz. 14: mezikus ES 2
- Poz. 15: koleno se šroubením

5.3 Sada připojení kotle- KAS 2, paralelní připojení zleva (obr. 7)



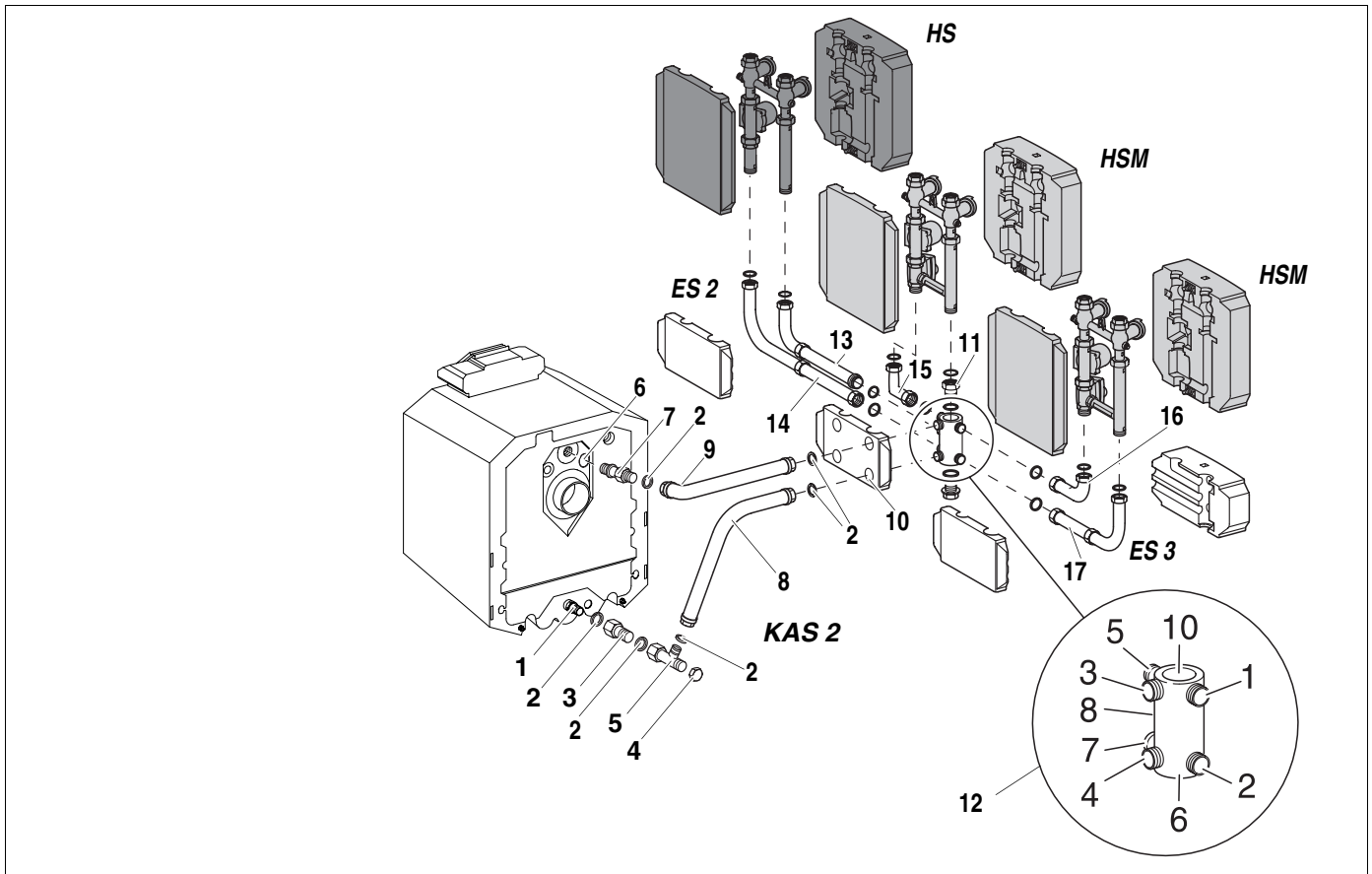
Pozor!

Číslo přípojek k vestavěnému multifunkčnímu rozdělovači musí být bezpodmínečně tatáž, jako je jeho očíslování v obr. 7, jinak nebudou souhlasit přípojky výstupu a zpátečky na straně kotle s přípojkami na straně otopného okruhu!

- Šroubovací nátrubek (7) s vloženým O-kroužkem (6) našroubovat do výstupu z kotle.
- Do převlečné matice kratšího ramene výstupní trubky (9) vložit těsnění (2). Výstupní trubku (9) volně sešroubovat se šroubovacím nátrubkem (7).
- Delší rameno výstupní trubky (9) nastavit vodorovně, šroubení mezi šroubovacím nátrubkem (7) a trubkou výstupu (9) pevně utáhnout.
- Vložit těsnění (2) do šroubení prodlužovacího kusu (3) a prodlužovací kus (3) přišroubovat k plnicímu kusu (1) zpátečky do kotle.
- Do šroubení T-kusu (5) vložit těsnění a T-kus volně přišroubovat k prodlužovacímu kusu.
- Trubku zpátečky (8) delším ramenem dolů nasadit k bočnímu výstupu T-kusu (5), vložit těsnění (2) a šroubení utáhnout.
- Kratší rameno trubky zpátečky nastavit do vodorovné polohy a šroubení mezi prodlužovacím kusem (3) a T-kusem (5) pevně utáhnout.
- Uzavírací víčko (4) našroubovat na T-kus (5).
- Díl tepelné izolace (10) vyříznout a nasunout na výstupní trubku a zpátečku.
- Vložit těsnění do horních šroubení vodorovných trubních dílů.
- Multifunkční rozdělovač (12) výstupem č. 3 přišroubovat k trubce výstupu (9).
- Multifunkční rozdělovač výstupem č. 4 přišroubovat k trubce zpátečky (8).
- Adaptační kus (11) shora našroubovat do výstupu č. 10 multifunkčního rozdělovače.
- Do kolena se šroubením (15) vložit těsnění a koleno delším ramenem našroubovat do výstupu č. 5 multifunkčního rozdělovače.

Vývod kolena se šroubením musí směřovat vzhůru.

- Do adaptačního kusu (11) a kolena se šroubením (15) vložit těsnění.
- Našroubovat připojovací sadu otopného okruhu se směšovačem (HSM) nebo bez směšovače (HS) dle obr. 7.
- Zátku s vloženým O-kroužkem našroubovat do výstupu č. 6 multifunkčního rozdělovače.
- Nebude-li připojen druhý otopný okruh, musí být výstupy č. 1, 2, 7 a 8 zaslepeny víčky.



Obr. 8 Připojení paralelně zleva

Legenda k obr. 8

- Poz. 1: plnicí kus (namontován předem) G1¼
- Poz. 2: těsnění Ø 38 x 27 x 2
- Poz. 3: prodlužovací kus G1¼
- Poz. 4: uzavírací víčko G1
- Poz. 5: T-kus (v dodávce kotle) G1¼ x G1¼ x G1
- Poz. 6: O-kroužek Ø 44 x 3
- Poz. 7: šroubovací nátrubek G1¼
- Poz. 8: trubka zpátečky
- Poz. 9: trubka výstupu
- Poz. 10: díl tepelné izolace
- Poz. 11: adaptační kus
- Poz. 12: multifunkční rozdělovač
- Poz. 13: dvojsuvka ES 2
- Poz. 14: mezikus ES 2
- Poz. 15: koleno se šroubením ES 2
- Poz. 16: koleno se šroubením ES 3
- Poz. 17: mezikus ES 3

5.3.1 Doplnující sada ES 2 pro 2. otopný okruh (obr. 8)

- Dvojsuvku (13) s O-kroužkem našroubovat do výstupu č. 8 na multifunkčním rozdělovači (12).
- Delším ramenem namontovat trubní oblouk s těsněním (obr. 8).

Volný vývod trubního oblouku zpátečky musí směřovat svisle vzhůru.

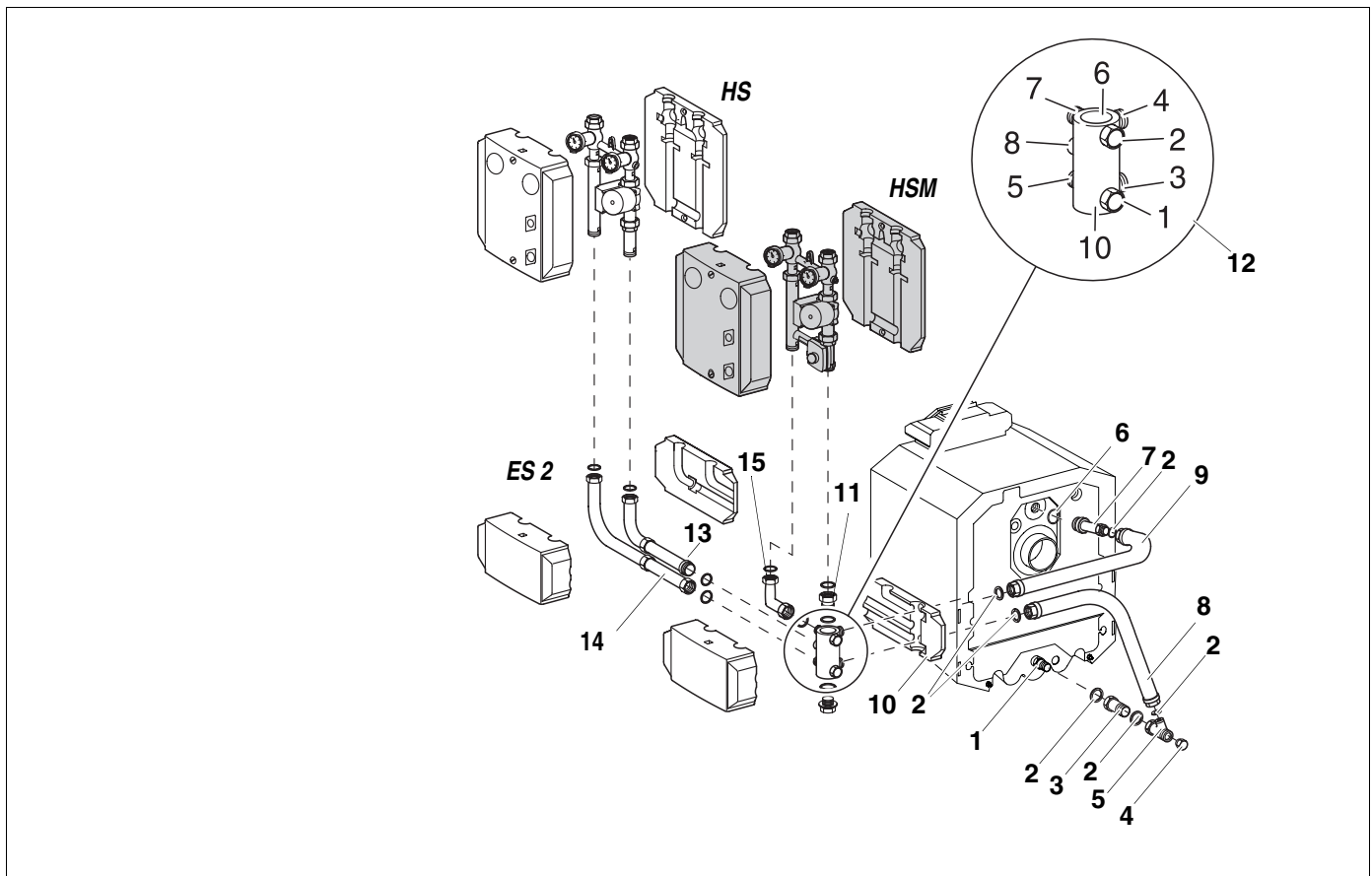
- Do šroubení mezikusu (14) vložit těsnění a do výstupu č. 7 multifunkčního rozdělovače mezikus našroubovat.
- Kratším ramenem namontovat trubní oblouk s těsněním (obr. 8).

Volný vývod trubního oblouku výstupu musí směřovat svisle vzhůru.

- Do šroubení (16, delší rameno) obou trubních oblouků vložit těsnění.
- Podle obr. 8 přišroubovat sadu otopného okruhu se směšovačem (HSM) / nebo bez směšovače (HS).
- Všechna šroubení přezkoušet na těsnost a nasunout díly tepelné izolace.

5.3.2 Doplnující sada ES 3 pro 3. otopný okruh

- Vložit těsnění do kolena se šroubením a přišroubovat k výstupu č. 1 na multifunkčním rozdělovači (12).
- Volný vývod kolena se šroubením musí směřovat vzhůru.
- Vložit těsnění do mezikusu (17, trubka zpátečky) a mezikus přišroubovat k výstupu č. 2 na multifunkčním rozdělovači.
- Kratším ramenem namontovat trubní oblouk s těsněním.
- Volný vývod trubního oblouku musí směřovat vzhůru.
- Vložit těsnění do šroubení výstupu a zpátečky.
- Přišroubovat podle obr. 8 sadu otopného okruhu se směšovačem (HSM) nebo bez něho (HS).
- Všechna šroubení přezkoušet na těsnost a nasunout díly tepelné izolace.



Obr. 9 Připojení paralelně zprava

Legenda k obr. 9

- Poz. 1: plnicí kus (namontován předem) G1¼
- Poz. 2: těsnění Ø 38 x 27 x 2
- Poz. 3: prodlužovací kus G1¼
- Poz. 4: uzavírací víčko G 1
- Poz. 5: T-kus (v dodávce kotle) G1¼ x G1¼ x G1
- Poz. 6: O-kroužek Ø 44 x 3
- Poz. 7: šroubovací nátrubek G1¼
- Poz. 8: trubka zpátečky
- Poz. 9: trubka výstupu
- Poz. 10: díl tepelné izolace
- Poz. 11: adaptační kus
- Poz. 12: multifunkční rozdělovač
- Poz. 13: dvojsuvka ES 2
- Poz. 14: mezikus ES 2
- Poz. 15: koleno se šroubením

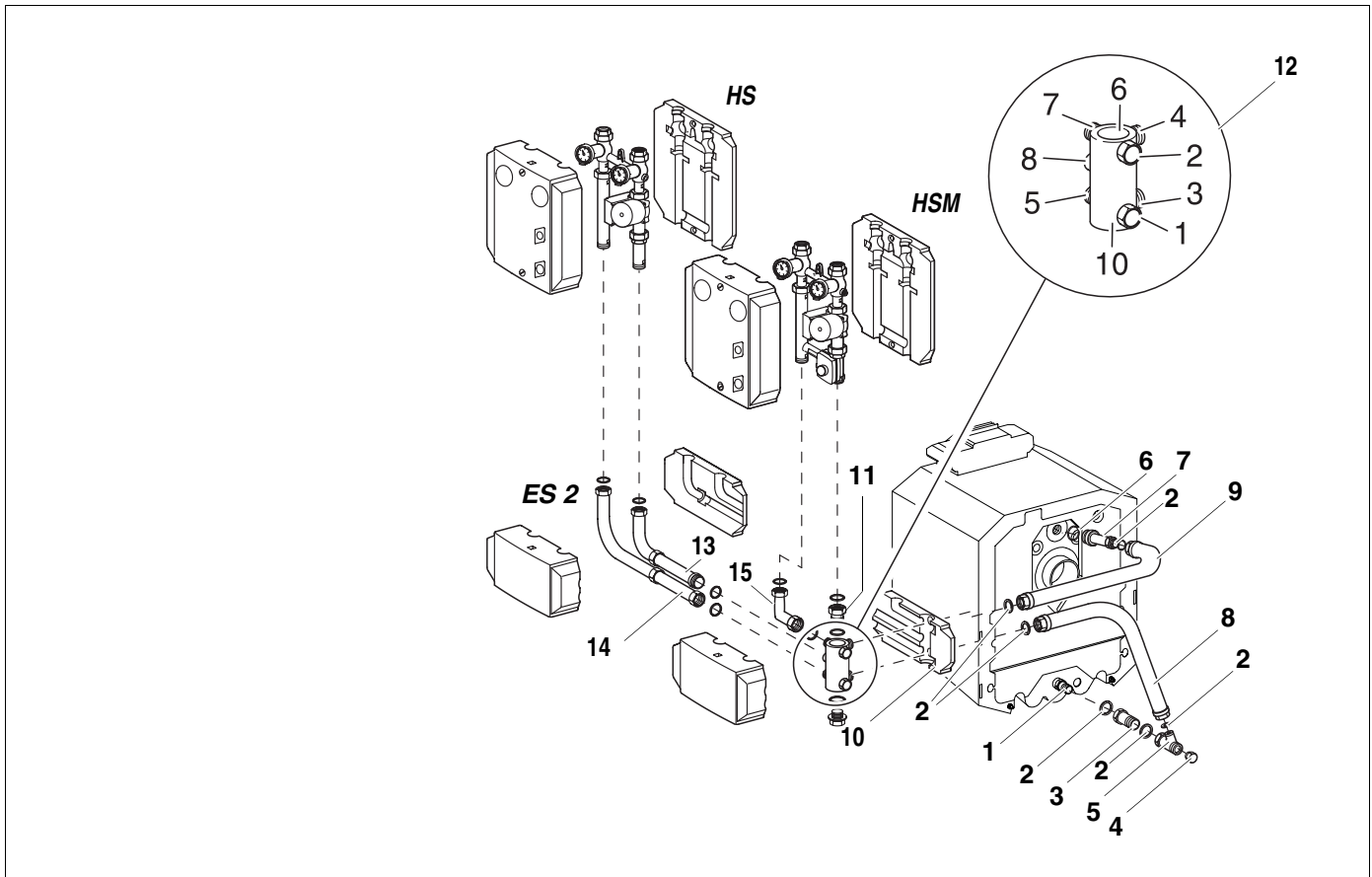
5.4 Sada připojení kotle-KAS 2, paralelní připojení zprava (obr. 9)



Pozor!

Číslo přípojek k vestavěnému multifunkčnímu rozdělovači musí být bezpodmínečně tatáž, jako je jeho očíslování v obr. 9, jinak nebudou souhlasit přípojky výstupu a zpátečky na straně kotle s přípojkami na straně otopného okruhu!

- Šroubovací nátrubek (7) s vloženým O-kroužkem (6) našroubovat do výstupu z kotle.
- Do převlečné matice kratšího ramene výstupní trubky (9) vložit těsnění (2). Výstupní trubku volně sešroubovat se šroubovacím nátrubkem (7).
- Delší rameno výstupní trubky (9) nastavit vodorovně, šroubení mezi šroubovacím nátrubkem a trubkou výstupu pevně utáhnout.
- Vložit těsnění do šroubení prodlužovacího kusu (3) a prodlužovací kus přišroubovat k plnicímu kusu (1) zpátečky do kotle.
- Do šroubení T-kusu (5) vložit těsnění (2) a T-kus volně přišroubovat k prodlužovacímu kusu (3).
- Trubku zpátečky (8) delším ramenem dolů nasadit k bočnímu výstupu T-kusu (5), vložit těsnění a šroubení utáhnout.
- Kratší rameno trubky zpátečky (8) nastavit do vodorovné polohy a šroubení mezi prodlužovacím kusem (3) a T-kusem (5) pevně utáhnout.
- Uzavírací víčko (4) našroubovat na T-kus (5).
- Díly tepelné izolace (10) vyříznout a nasunout na výstupní trubku a zpátečku.
- Vložit těsnění do horních šroubení vodorovných trubních dílů.
- Multifunkční rozdělovač (12) výstupem č. 4 přišroubovat k trubce výstupu.
- Multifunkční rozdělovač výstupem č. 3 přišroubovat k trubce zpátečky.
- Adaptační kus (11) s O-kroužkem shora našroubovat do výstupu č. 6 multifunkčního rozdělovače.
- Do kolena se šroubením (15) vložit těsnění a koleno delším ramenem našroubovat do výstupu č. 7 multifunkčního rozdělovače. Vývod kolena se šroubením (15) musí směřovat vzhůru.
- Do adaptačního kusu (11) a kolena se šroubením (15) vložit těsnění.
- Našroubovat připojovací sadu otopného okruhu se směšovačem (HSM) nebo bez směšovače (HS) dle obr. 9.
- Zátku s vloženým O-kroužkem našroubovat do výstupu č. 10 multifunkčního rozdělovače.
- Nebude-li připojen druhý otopný okruh, musí být výstupy č. 1, 2, 5 a 8 zaslepeny víčky.
- Všechna šroubení zkontrolovat na těsnost.
- Namontovat díly tepelné izolace.



Obr. 10 Připojení paralelně zprava

Legenda k obr. 10

- Poz. 1: plnicí kus (namontován předem) G1¼
- Poz. 2: těsnění Ø 38 x 27 x 2
- Poz. 3: prodlužovací kus G1¼
- Poz. 4: uzavírací víčko G1
- Poz. 5: T-kus (v dodávce kotle) G1¼ x G1¼ x G1
- Poz. 6: O-kroužek Ø 44 x 3
- Poz. 7: šroubovací nátrubek G1¼
- Poz. 8: trubka zpátečky
- Poz. 9: trubka výstupu
- Poz. 10: díl tepelné izolace
- Poz. 11: adaptační kus
- Poz. 12: multifunkční rozdělovač
- Poz. 13: dvojsuvka ES 2
- Poz. 14: mezikus ES 2
- Poz. 15: koleno se šroubením

5.4.1 Doplnující sada ES 2 pro 2. otopný okruh (obr. 10)

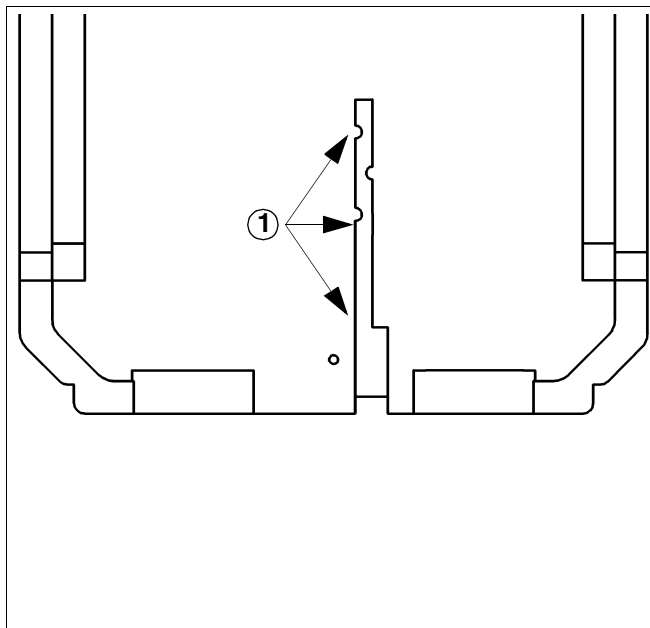
- Dvojsuvku (13) s O-kroužkem našroubovat do výstupu č. 8 na multifunkčním rozdělovači.
- Delším ramenem namontovat trubní oblouk s těsněním.
- Volný vývod trubního oblouku výstupu musí směřovat svisle vzhůru
- Do šroubení mezikusu (14) vložit těsnění a do výstupu č. 5 multifunkčního rozdělovače mezikus našroubovat.

Volný vývod trubního oblouku zpátečky musí směřovat svisle vzhůru.

- Vložit těsnění do šroubení obou trubních oblouků.
- Podle obr. 10 přišroubovat sadu otopného okruhu se směšovačem (HSM) nebo bez směšovače (HS).
- Všechna šroubení přezkoušet na těsnost a nasunout díly tepelné izolace.
- Kratším ramenem namontovat trubní oblouk s těsněním (obr. 10).

6 Elektrické připojení

- Provést elektrické připojení dle schématu.
- Elektrické vodiče vložit do kabelových vedení (obr. 11, poz. 1) v zadních dílech tepelné izolace a vést dozadu.
- Připojovací díly se nesmějí dotýkat žádných horkých dílů.



Obr. 11 Zadní díl tepelné izolace

Buderus, Váš spolehlivý partner.

Špičková technologie vytápění vyžaduje profesionální instalaci a údržbu.
Buderus proto dodává kompletní program exkluzivně přes odborné topenářské firmy.
Zeptejte se jich na techniku vytápění.

Vaše odborná firma

Buderus
TEPELNÁ TECHNIKA

Buderus tepelná technika Praha, spol. s r.o.
Průmyslová 372/1, Praha 10, 108 00
e-mail: info@buderus.cz