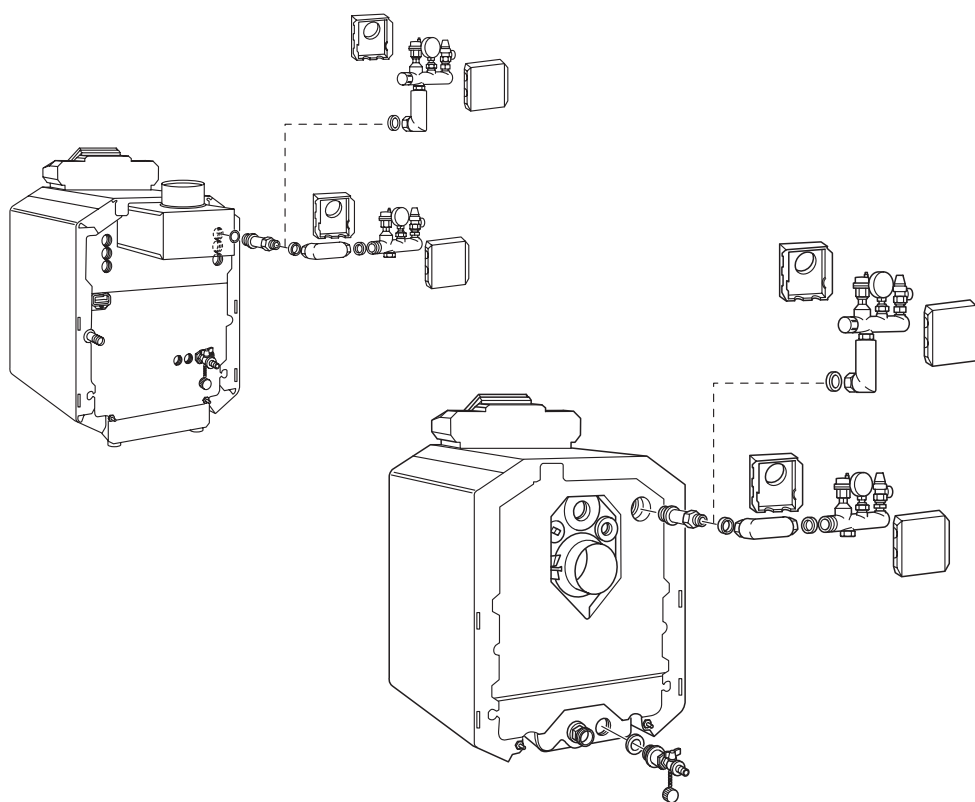


Návod k montáži

Pojistná a vypouštěcí sada kotle Logano G115/G134



BRUNNERS

Důležité všeobecné pokyny k použití

Zařízení instalovat jen k určenému účelu a při respektování tohoto montážního návodu. Údržba a opravy jen autorizovanými odborníky.

Zařízení instalovat jen v kombinacích a s příslušenstvím a náhradními díly, které jsou uvedeny v tomto montážním návodu. Jiné kombinace, příslušenství a díly podléhající opotřebení použít jen tehdy, jestliže tyto jsou výslovně určeny pro uvažované použití a neovlivní funkci, jakož i bezpečnostní požadavky.

Technické změny vyhrazeny!

V důsledku trvale probíhajícího vývoje se mohou obrázky, funkční kroky a technická data poněkud odchýlovat.



Upozornění!

Při montáži a provozu zařízení je třeba respektovat místní předpisy a směrnice!

1 Pojistná sada kotle (KSS)

Pojistnou sadu možno na kotel instalovat ve třech variantách (obr. 1):

1. Nahoru, vedle kotle - příklad instalace (1).
 2. Vedle kotle - příklad instalace (2).
 3. Nahoru, za kotlem - jako příklad (1), avšak armatura (obr. 1, poz. 1) otočená o 180° (není na obr.).
- Dvojvsuvku (obr. 1, poz. 5) délky 104 mm našroubovat s vloženým O-kroužkem do výstupního pojistného potrubí kotle.
 - Do šroubení na kratším rameni kolena (obr. 1, poz. 4) vložit těsnění. Koleno se šroubením na kratším rameni přišroubovat k dvojvsuvce délky 104 mm.
 - Čepičku (obr. 1, poz. 3) podle způsobu instalace pojistné sady našroubovat na spodní nebo boční vývod armatury (obr. 1, poz. 1).
 - Vložit těsnění do šroubení kolena (obr. 1, poz. 4) a toto přišroubovat k armatuře.

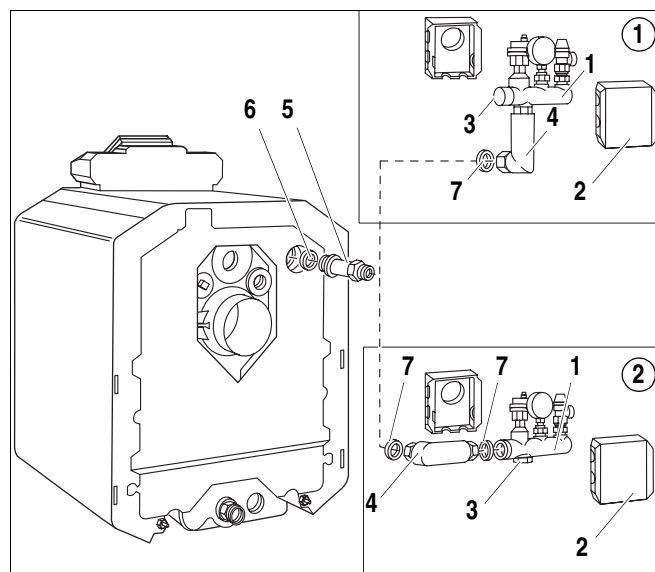
Pokud se montuje pojistná sada kotle podle varianty 3, pak je třeba otočit manometr a příslušnou tepelnou izolaci o 180°.

- Zkontrolovat zařízení na těsnost.
- Díly tepelné izolace (obr. 1, poz. 2) vyříznout podle přípojek. Díly nahore zavěsit do sebe a pak dole spolu stisknout.

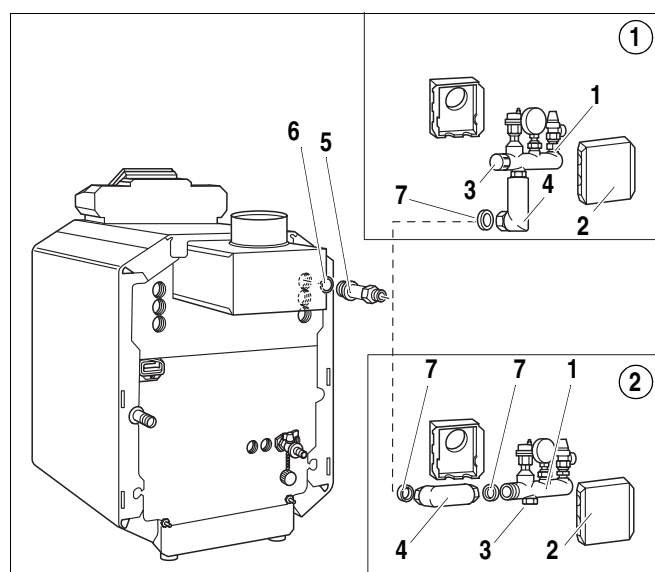


Upozornění!

U G134 je možná montáž i zrcadlově, zamění-li se přípojky (viz návod k montáži a údržbě kotle G134).



Obr. 1 Pojistná sada na kotli G115



Obr. 2 Pojistná sada na kotli G134 (osazení přípojek při dodávce)

Legenda k obr. 1 a obr. 2

- Poz. 1: armatura
- Poz. 2: díly tepelné izolace
- Poz. 3: čepička G1
- Poz. 4: koleno G1
- Poz. 5: dvojvsuvka G1 x G1
- Poz. 6: O-kroužek Ø 35 x 3
- Poz. 7: těsnění Ø 25 x 30 x 2

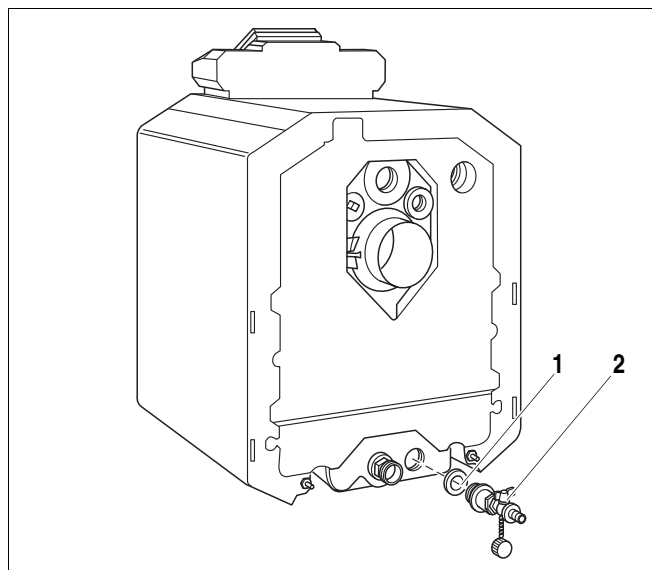
2 Vypouštěcí sada kotle (KES)

- Zkontrolovat, zda O-kroužek $\varnothing 35 \times 3$ (obr. 3, poz. 1) je správně nasunut na vypouštěcí sadu (obr. 3, poz. 2).
- Vypouštěcí sadu kotle (obr. 3, poz. 2) našroubovat do vratného pojistného potrubí kotle.



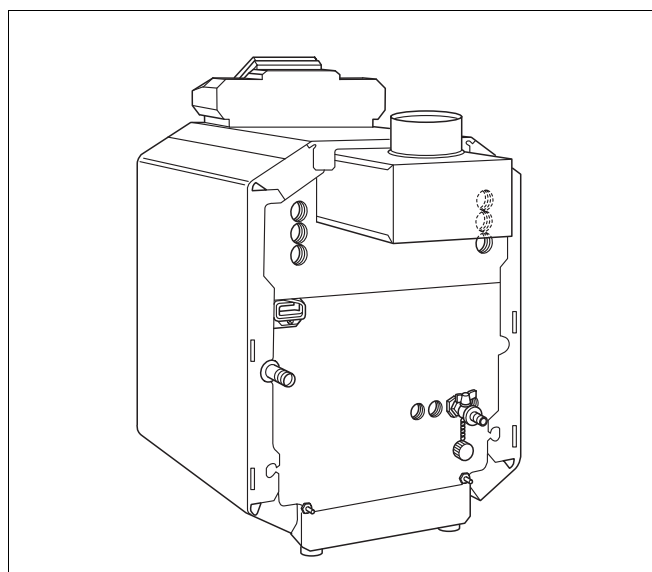
Pozor!

Mezi vypouštěcí sadou kotle a potrubím užitkové vody nesmí být žádné spojení!



Obr. 3 Vypouštěcí sada kotle (KES) na kotli G115

Vypouštěcí sada kotle (KES) je na kotli G134 již namontována.



Obr. 4 Vypouštěcí sada kotle (KES) na kotli G134