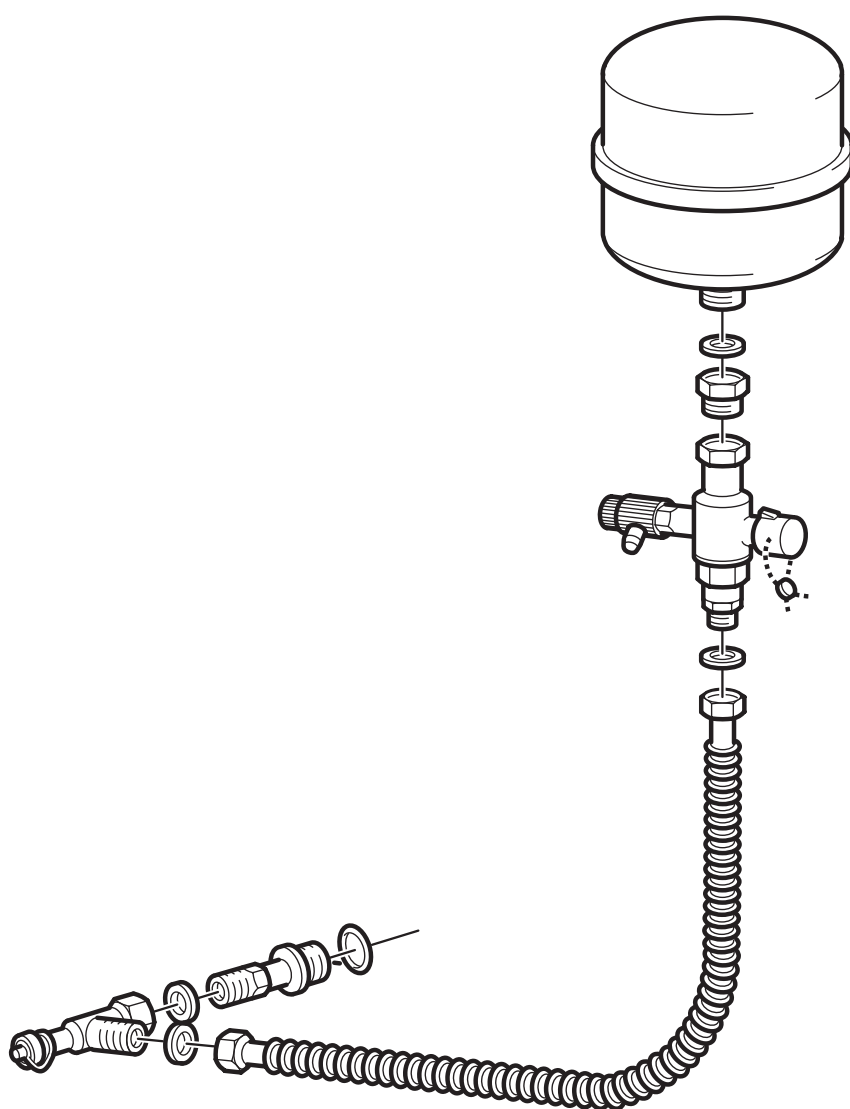
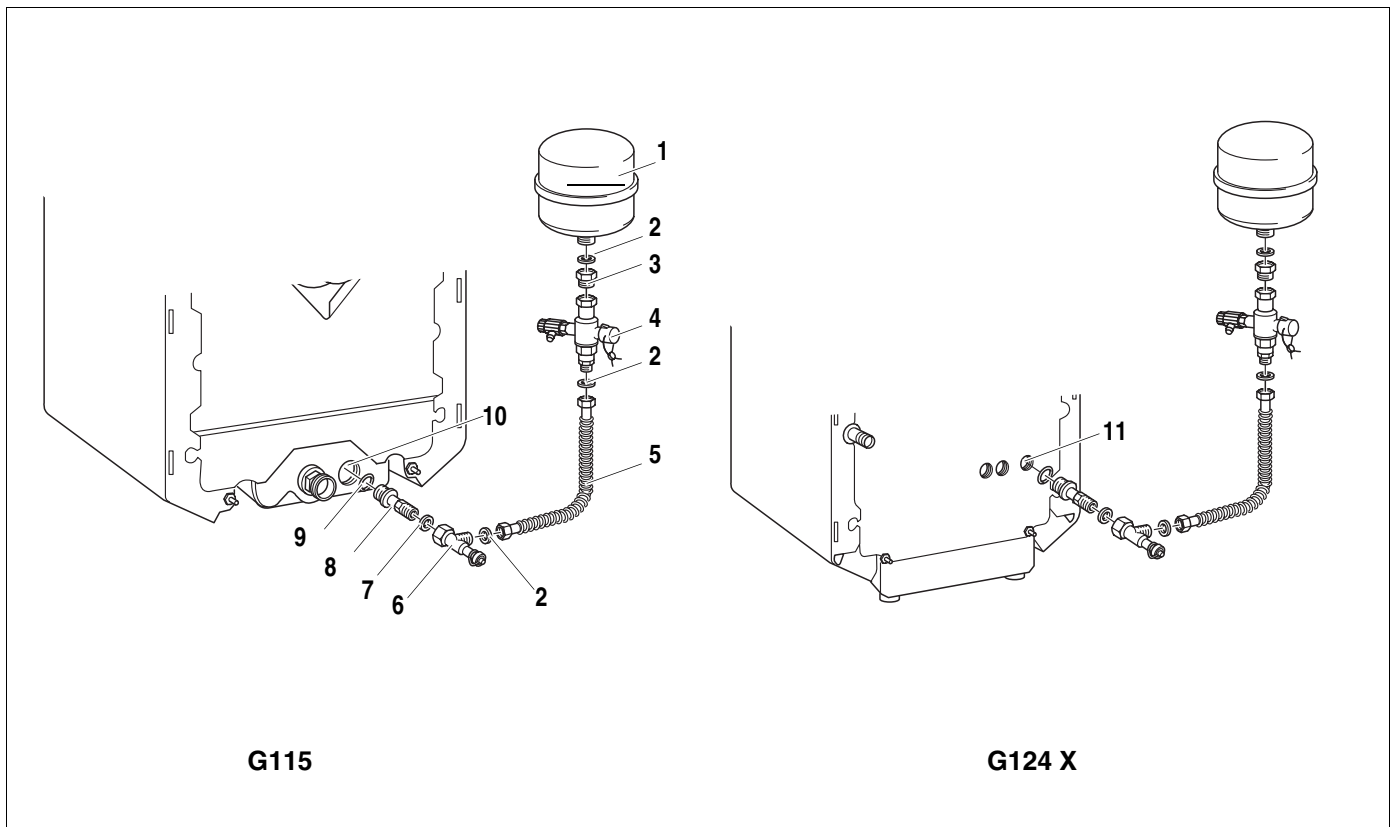


Návod k montáži

Expanzní a vypouštěcí sada kotle Logano G115 a G124 X



Buderus



Obr. 1 Montáž expanzní a vypouštěcí sady

Legenda k obr. 1

Poz. 1: expanzní nádoba (nepatří k dodávce)

Poz. 2: těsnění Ø 20 x 24 x 2

Poz. 3: přechodový kus G 1 x Rp ¾

Poz. 4: servisní ventil G 1 x G ¾

Poz. 5: kovová hadice DN 20

Poz. 6: vypouštěcí kohout

Poz. 7: těsnění Ø 25 x 30 x 2

Poz. 8: dvojsuvka G 1

Poz. 9: O-kroužek Ø 35 x 3

Poz. 10: vývod pro pojistné vratné potrubí (RSL/EL)

Poz. 11: vývod pro vypouštění (RSL/EL)

- Do dvojsuvky (poz.8) vložit O-kroužek (poz.9).
- Dvojsuvku našroubovat **u kotle G115 do vývodu pro pojistné vratné potrubí (poz.10) a u kotle G124 X do vývodu pro vypouštění (poz.11).**
- Těsnění Ø 25 x 30 x 2 (poz.7) vložit do převlečné matice vypouštěcího kohoutu (poz.6) a přišroubovat k dvojsuvce (poz.8).
- Těsnění Ø 20 x 24 x 2 (poz.2) vložit do převlečné matice kovové hadice (poz.5) a přišroubovat k vypouštěcímu kohoutu (poz.6).
- Přechodový kus (poz.3) s těsněním (poz.2) přišroubovat k expanzní nádobě (poz.1).
- Servisní ventil (poz.4) s převlečnou maticí přišroubovat k přechodovému kusu (poz.3).
- Těsnění Ø 20 x 24 x 2 (poz.2) vložit do převlečné matice kovové hadice (poz.5) a přišroubovat k servisnímu ventilu(poz.4).