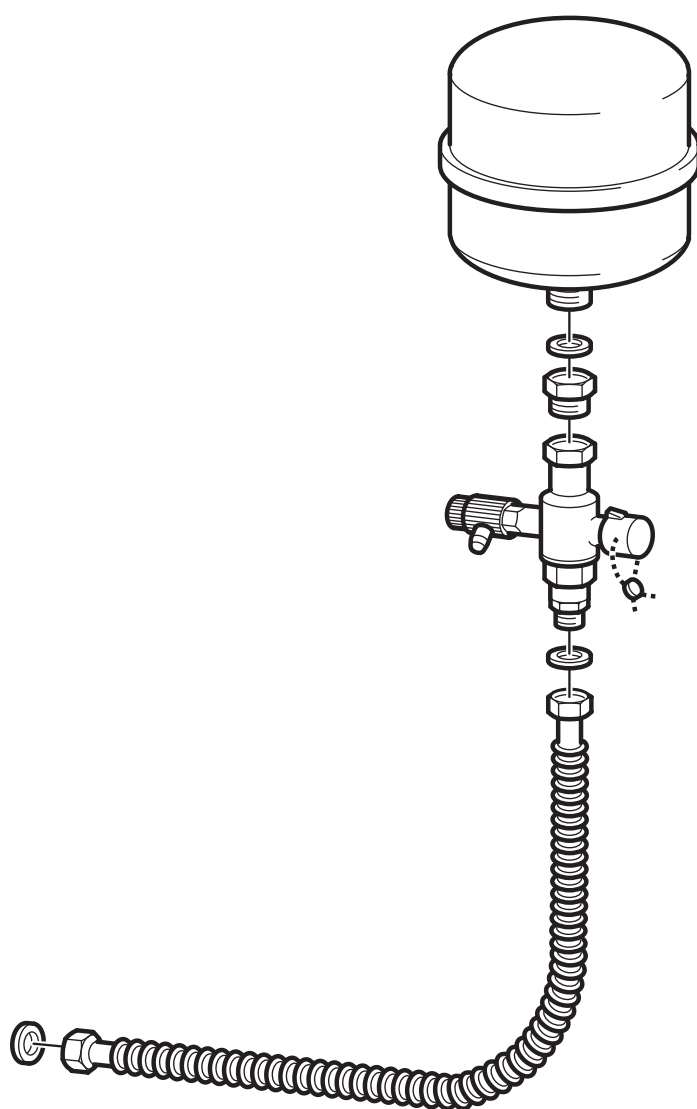
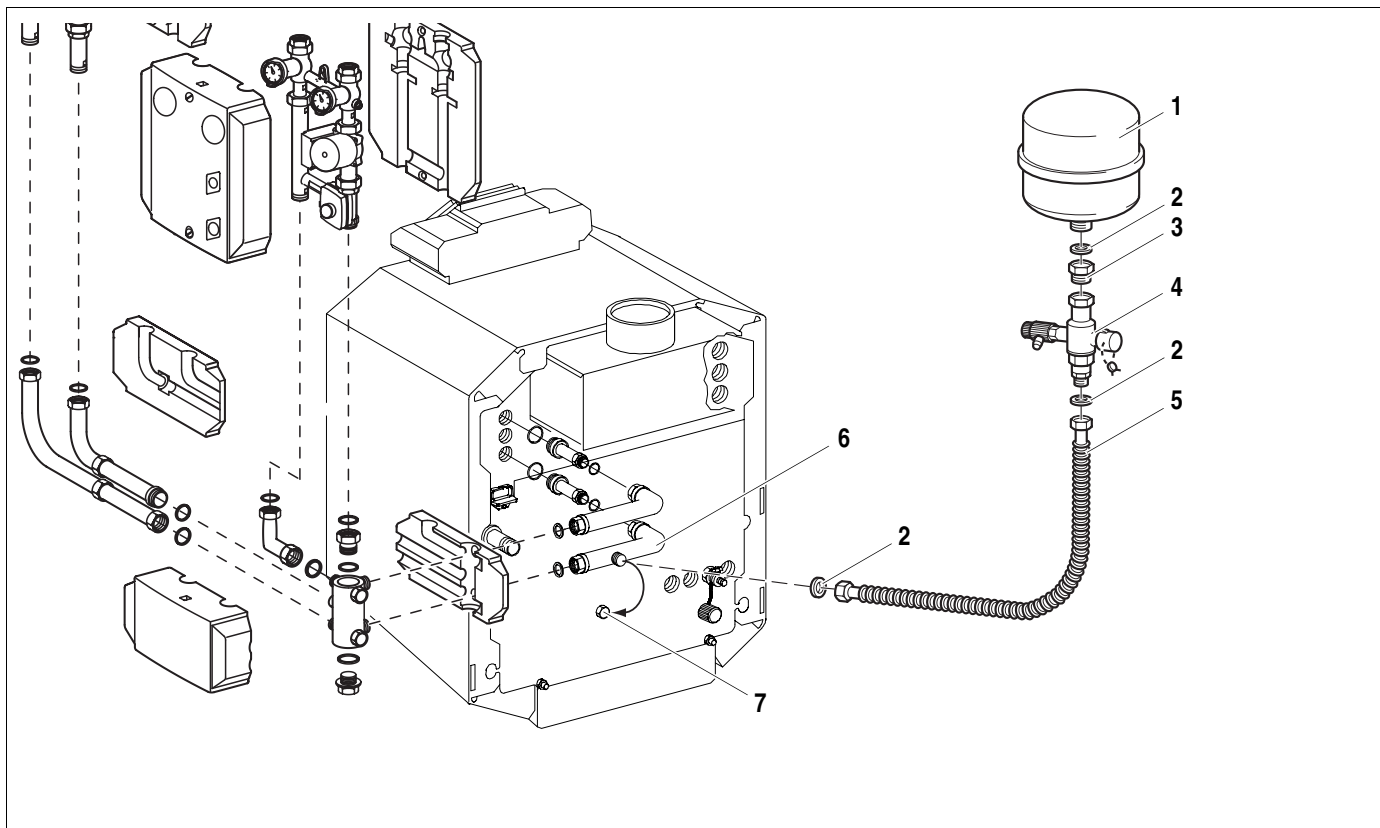


Návod k montáži

Expanzní sada kotle Logano G134



Buderus



Obr. 1 Montáž expanzní sady kotle Logano G134 s KAS 2 (sada připojení kotle)

Legenda k obr. 1

Poz. 1: expanzní nádoba (nepatří k dodávce)

Poz. 2: těsnění Ø 20 x 24 x 2

Poz. 3: přechodový kus G 1 x Rp ¾

Poz. 4: servisní ventil G 1 x G ¾

Poz. 5: kovová hadice DN 20

Poz. 6: vratná trubka s připojením G ¾ pro expanzní sadu

Poz. 7: krytka G ¾



UPOZORNĚNÍ PRO UŽIVATELE!

Expanzní sada se montuje jen ve spojení se sadou připojení kotle.

- Krytku G ¾ (obr. 1, poz. 7) odšroubovat od boční odbočky (obr. 1, poz. 6) vratného potrubí.
- Těsnění (Ø 20 x 24 x 2) (obr. 1, poz. 2) vložit do převlečné matice kovové hadice (obr. 1, poz. 5) a přišroubovat k boční odbočce vratného potrubí (obr. 1, poz. 6).
- Těsnění (Ø 20 x 24 x 2) (obr. 1, poz. 2) vložit do přechodového kusu G 1 AG x Rp ¾ IG (obr. 1, poz. 3) a přechodový kus G 1 AG x Rp ¾ IG přišroubovat k odbočce expanzní nádoby (obr. 1, poz. 1).
- Servisní ventil s převlečnou maticí (obr. 1, poz. 4), přišroubovat k přechodovému kusu (obr. 1, poz. 3).
- Těsnění (Ø 20 x 24 x 2) (obr. 1, poz. 2) vložit do převlečné matice kovové hadice (obr. 1, poz. 5) a přišroubovat k servisnímu ventilu (obr. 1, poz. 4).